

功率	ASM系列					AS1M系列							AS2M系列					
	高响应型					高性			价比型				通用型					
	*小惯量 *大惯量					*小惯量 *大惯量			*高惯量				*小惯量 *大惯量					
	ASMD	ASMJ	转子惯量	额定力矩 (最大力矩)	额定转速 (最大转速)	AS1MD	AS1MJ	AS1MH		转子惯量	额定力矩 (最大力矩)	额定转速 (最大转速)	AS2MD	AS2MJ	AS2MJ-Z	转子惯量	额定力矩 (最大力矩)	额定转速 (最大转速)
220V	220V	(10-4Kg.m ²)	(N.m)	(r/min)	220V	220V	220V		(10-4Kg.m ²)	(N.m)	(r/min)	220V	220V	220V	(10-4Kg.m ²)	(N.m)	(r/min)	
50W	<u>□40</u>		0.025	0.159 (0.477)	3000 (5000)										<u>□40</u>	0.043	0.318 (0.954)	3000 (6000)
100W	<u>□40</u>		0.046	0.318 (0.954)	3000 (5000)	<u>□40</u>							<u>□40</u>			0.043	0.318 (0.954)	3000 (6000)
200W	<u>□60</u>		0.2	0.64 (1.92)	3000 (5000)		<u>□60</u>			0.26	0.64 (1.91)	3000 (6000)		<u>□60</u>	<u>□60</u>	0.32	0.64 (1.92)	3000 (6000)
400W	<u>□60</u>		0.32	1.27 (3.81)	3000 (5000)		<u>□60</u>			0.49	1.27 (3.81)	3000 (6000)		<u>□60</u>	<u>□60</u>	0.57	1.27 (3.81)	3000 (6000)
600W							<u>□60</u>			0.76	1.91 (5.73)	3000 (6000)						
750W	<u>□80</u>		1.0	2.39 (7.17)	3000 (6000)		<u>□80</u>			1.51	2.39 (8.36)	3000 (6000)		<u>□80</u>	<u>□80</u>	1.69	2.39 (7.17)	3000 (6000)
850W								<u>□130</u>		11.6	5.4 (16.2)	1500 (3000)						
1.0kW	<u>□80</u>		1.24	3.18 (9.52)	3000 (6000)		<u>□80</u>			2.01	3.2 (9.6)	3000 (6000)		<u>□80</u>	<u>□80</u>	2.1	3.18 (9.52)	3000 (6000)
1.0kW		<u>□130</u>	8.5	4 (12)	2500 (2800)		<u>□130</u>			11.6	4.8 (14.4)	2000 (4000)		<u>□100</u>		2.43	3.2 (9.6)	3000 (5000)
1.0kW														<u>□130</u>				
1.3kW								<u>□130</u>		17.3	8.4 (25.2)	1500 (3000)						
1.5kW		<u>□110</u>	6.3	5 (15)	3000 (3300)			<u>□130</u>		19.34	9.6 (28.8)	1500 (3000)		<u>□100</u>		3.503	4.9 (14.7)	3000 (5000)
1.5kW		<u>□130</u>	12.6	6 (18)	2500 (2800)		<u>□130</u>			16	7.16 (21.48)	2000 (4000)		<u>□130</u>				
1.8kW		<u>□110</u>	7.6	6 (18)	3000 (3300)			<u>□130</u>		23.7	11.5 (34.5)	1500 (3000)						
2.0kW														<u>□100</u>		4.49	6.4 (19.2)	3000 (5000)
2.0kW		<u>□130</u>	15.3	7.7 (23.1)	2500 (2800)		<u>□130</u>			19.34	9.6 (28.8)							
2.3kW								<u>□130</u>		30.2	14.6 (43.8)	1500 (3000)						
3.8kW		<u>□130</u>	27.7	15 (30)	2500 (2800)													

电机										驱动器	配套线		
系列	机座 (mm)	额定功率 (kW)	电机型号	编码器	额定扭矩 (N.m)	额定转速 (rpm)		转子惯量 (Kg.cm ²)	机身长度 (mm)	匹配驱动器	编码器线	动力线	调试线
ASMD 小惯量	□40	0.05	ASMD-04-A530B-*321	G: 17位单圈磁编 D: 23位多圈光编	0.159	3000 (5000)		0.025	73.5	AS3-02BAI AS3-02BNI	E1-AS3-*AM E1-AS3-*BM (带电池盒) *=1A5、03、05、08、10	P1-AS3-*P08M P1-AS3-*P08M-S (带刹车) *=1A5、03、05、08、10	T1-AS2-1A5
		0.05	ASMD-04-A530B-*341		0.159			0.027	105.5				
		0.1	ASMD-04-0130B-*321		0.318			0.046	105.5				
		0.1	ASMD-04-0130B-*341		0.318			0.048	135.6				
	□60	0.2	ASMD-06-0230B-D321	D: 23位多圈光编	0.64	3000 (6000)		0.2	92	AS3-04BAI AS3-04BNI			
		0.2	ASMD-06-0230B-D341		0.64			0.2117	115.5				
		0.4	ASMD-06-0430B-D321		1.27			0.32	114				
		0.4	ASMD-06-0430B-D341		1.27			0.3317	137.5				
	□80	0.75	ASMD-08-0830B-D321	D: 23位多圈光编	2.39	3000 (6000)		1	122.2	AS3-08BAI AS3-08BNI			
		0.75	ASMD-08-0830B-D341		2.39			1.1	155.4				
		1.0	ASMD-08-1030B-D321		3.18			1.24	137.2				
		1.0	ASMD-08-1030B-D341		3.18			1.3	149				
ASMJ 大惯量	□110	1.5	ASMJ-11-1530B-*322	D: 23位多圈光编 G: 17位单圈磁编 H: 17位多圈磁编	5	3000 (3300)		6.3	204	AS3-15BAI ES3-15BAI AS3-15BNI	E2-AS3-*AM E2-AS3-*BM (带电池盒) *=03、05、08、10	P2-AS3-*P15M (带抱闸电机有配单独抱闸连接器, 需客户自己焊接) *=03、05、08、10	T1-AS2-1A5
		1.5	ASMJ-11-1530B-*342		5			6.5	278				
		1.8	ASMJ-11-1830B-*322		6			7.6	219				
		1.8	ASMJ-11-1830B-*342		6			7.9	293				
	□130	1	ASMJ-13-1025B-G322-01	G: 17位单圈磁编	4	2500 (2800)		8.5	166	AS3-10BAI ES3-10BAI AS3-10BNI ES3-10BNI			
		1	ASMJ-13-1025B-G342-01		4			8.5	223				
		1.5	ASMJ-13-1525B-G322-01		6			12.6	179				
		1.5	ASMJ-13-1525B-G342-01		6			12.6	236				
		2	ASMJ-13-2025B-G322-01		7.7			15.3	192				
		2	ASMJ-13-2025B-G342-01		7.7			15.3	273				
		3.8	ASMJ-13-3825B-G322-01		15			27.7	297				
		3.8	ASMJ-13-3825B-G342-01		15			27.7	370				
AS1MJ 大惯量	□60	0.2	AS1MJ-06-0230B-*321-N	G: 17位单圈磁编 H: 17位多圈磁编	0.64	3000 (6000)		0.26	74	ES3-02BAI KS3-02BAI	E1-AS3-*AM E1-AS3-*BM (带电池盒) *=1A5、03、05、08、10	P1-AS3-*P08M P1-AS3-*P08M-S (带刹车) *=1A5、03、05、08、10	T1-AS2-1A5
		0.2	AS1MJ-06-0230B-*341-N		0.64			0.28	106				
		0.4	AS1MJ-06-0430B-*321-N		1.27			0.49	92				
		0.4	AS1MJ-06-0430B-*341-N		1.27			0.51	125				
		0.6	AS1MJ-06-0630B-*321-N		1.91			0.76	113				
		0.6	AS1MJ-06-0630B-*341-N		1.91			0.78	144				
	□80	0.75	AS1MJ-08-0830B-*321-N		2.39			1.51	101				
		0.75	AS1MJ-08-0830B-*341-N		2.39			1.71	135				
		1.0	AS1MJ-08-1030B-*321-N		3.2			2.01	115				
		1.0	AS1MJ-08-1030B-*341-N		3.2			2.21	149				
		1.0	AS1MJ-13-1020B-*322		4.8			11.6	143				
		1.0	AS1MJ-13-1020B-*342		4.8			13.5	166				
AS1MJ 大惯量	□130	1.5	AS1MJ-13-1520B-*322	D: 23位多圈光编 G: 17位单圈磁编 H: 17位多圈磁编	7.16	2000 (4000)		16	156	AS3-20BAI ES3-20BAI AS3-20BNI	E2-AS3-*AM E2-AS3-*BM (带电池盒) *=03、05、08、10	P2-AS3-*P15M (带抱闸电机有配单独抱闸连接器, 需客户自己焊接) *=03、05、08、10	T1-AS2-1A5
		1.5	AS1MJ-13-1520B-*342		7.16			17.9	179				
		2.0	AS1MJ-13-2020B-*322		9.6			19.34	167				
		2.0	AS1MJ-13-2020B-*342		9.6			21.24	190				

AS 交流伺服电机与线材匹配表

AC servo motor and wire matching table

电机										驱动器	配套线		
系列	机座 (mm)	额定功率 (kW)	电机型号	编码器	额定扭矩 (N.m)	额定转速 (rpm)		转子惯量 (Kg.cm ²)	机身长度 (mm)	匹配驱动器	编码器线	动力线	调试线
AS1MH 高惯量	□130	0.85	AS1MH-13-0915B-*321-N	D: 23位多圈光编 G: 17位单圈磁编 H: 17位多圈磁编	5.4	1500 (3000)		11.6	143	AS3-10BAI ES3-10BAI AS3-10BNI ES3-10BNI	E2-AS3-*AM E2-AS3-*BM (带电池盒) * = 03、05、08、10	P2-AS3-*P15M (带抱闸电机有配单独抱闸连接器, 需客户自己焊接)	T1-AS2-1A5
		0.85	AS1MH-13-0915B-*341-N		5.4			13.5	166				
		1.3	AS1MH-13-1315B-*321-N		8.4			17.3	160				
		1.3	AS1MH-13-1315B-*341-N		8.4			19.2	183				
		1.5	AS1MH-13-1515B-*321-N		9.6			19.34	167				
		1.5	AS1MH-13-1515B-*341-N		9.6			21.24	183				
		1.8	AS1MH-13-1815B-*321-N		11.5			23.7	179				
		1.8	AS1MH-13-1815B-*341-N		11.5			25.6	202				
		2.3	AS1MH-13-2315B-*321-N		14.6			30.2	198				
		2.3	AS1MH-13-2315B-*341-N		14.6			32.1	221				
AS2MD 小惯量	□40	0.1	AS2MD-04-0130B-*321	D: 23位多圈光编 G: 17位单圈磁编 H: 17位多圈磁编	0.318	3000 (6000)		0.043	79	AS3-02BAI ES3-02BAI AS3-02BNI ES3-02BNI			
		0.1	AS2MD-04-0130B-*341		0.318			0.045	111.7				
AS2MJ 大惯量	□60	0.2	AS2MJ-06-0230B-*321	D: 23位多圈光编 G: 17位单圈磁编 H: 17位多圈磁编	0.64	3000 (6000)		0.32	71.8	AS3-02BAI ES3-02BAI AS3-02BNI ES3-02BNI	E1-AS3-*AM E1-AS3-*BM (带电池盒) * = 1A5、03、05、08、10	P1-AS3-*P08M P1-AS3-*P08M-S (带刹车)	T1-AS2-1A5
		0.2	AS2MJ-06-0230B-*341		0.64			0.33	99.8				
		0.4	AS2MJ-06-0430B-*321		1.27			0.57	89.8				
		0.4	AS2MJ-06-0430B-*341		1.27			0.58	117.8				
		0.75	AS2MJ-08-0830B-*321		2.39			1.69	98.5				
	□80	0.75	AS2MJ-08-0830B-*341		2.39			1.78	133				
		1.0	AS2MJ-08-1030B-*321		3.18			2.1	111.5				
		1.0	AS2MJ-08-1030B-*341		3.18			2.19	146				
		1.0	AS2MJ-10-1030B-*321-N		3.2			2.43	154				
		1.0	AS2MJ-10-1030B-*341-N		3.2			2.88	194				
	□100	1.5	AS2MJ-10-1530B-*321-N		4.9			3.503	178				
		1.5	AS2MJ-10-1530B-*341-N		4.9			3.953	218				
		2.0	AS2MJ-10-2030B-*321-N		6.4			4.49	200				
		2.0	AS2MJ-10-2030B-*341-N		6.4			4.94	240				
2.0		AS2MJ-10-2030B-*321-N	6.4	4.94	240								
AS2MJ-Z 插座式	□40	0.1	AS2MD-04-0130B-*321Z	D: 23位多圈光编 G: 17位单圈磁编	0.318	3000 (6000)		0.043	76.5	AS3-02BAI ES3-02BAI AS3-02BNI ES3-02BNI	E1-AS3-*AM-Z01 E1-AS3-*BM-Z01 (带电池盒) * = 03、05、08、10	P1-AS3-*P04M-Z01 P1-AS3-*P04M-ZS01 (带刹车)	T1-AS2-1A5
		0.1	AS2MD-04-0130B-*341Z		0.318			0.045	102.9				
	□60	0.2	AS2MJ-06-0230B-*321Z		0.64			0.32	71.8				
		0.2	AS2MJ-06-0230B-*341Z		0.64			0.33	99.8				
		0.4	AS2MJ-06-0430B-*321Z		1.27			0.57	89.8				
		0.4	AS2MJ-06-0430B-*341Z		1.27			0.58	117.8				
	□80	0.75	AS2MJ-08-0830B-*321Z		2.39			1.5	101				
		0.75	AS2MJ-08-0830B-*341Z		2.39			1.52	139				
		1.0	AS2MJ-08-1030B-*321Z		3.18			1.85	113				
		1.0	AS2MJ-08-1030B-*341Z		3.18			1.87	151				
		AS3-08BAI ES3-08BAI AS3-08BNI ES3-08BNI	* = 03、05、08、10		* = 03、05、08、10								
		AS3-10BAI ES3-10BAI AS3-10BNI ES3-10BNI											

► 电机参数

电机型号	ASMD-04-A530B-□3□1	
惯量	小惯量	
法兰(mm)	40	
额定功率(kW)	0.05	
额定电压(V)	220	
额定转矩(N.m)	0.159	
最大转矩(N.m)	0.477	
额定电流(Arms)	0.67	
最大电流(Arms)	2.01	
额定转速(rpm)	3000	
最大转速(rpm)	5000	
转矩系数(N.m/Arms)	0.3	
转子惯量 (10 ⁻⁴ kg.m ²)	无制动	0.025
	带制动	0.027
重量(kg)	0.4 (0.6)	

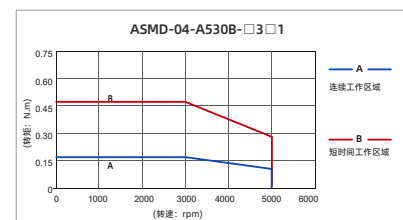
► 抱闸电气规格

项目	参数
保持转矩(N.m)	0.32
供电电压DC(V)	24
额定功率(W)	6
励磁电流(A)	0.25
吸合时间(ms)	≤50
脱离时间(ms)	≤20
回转间隙(°)	≤1

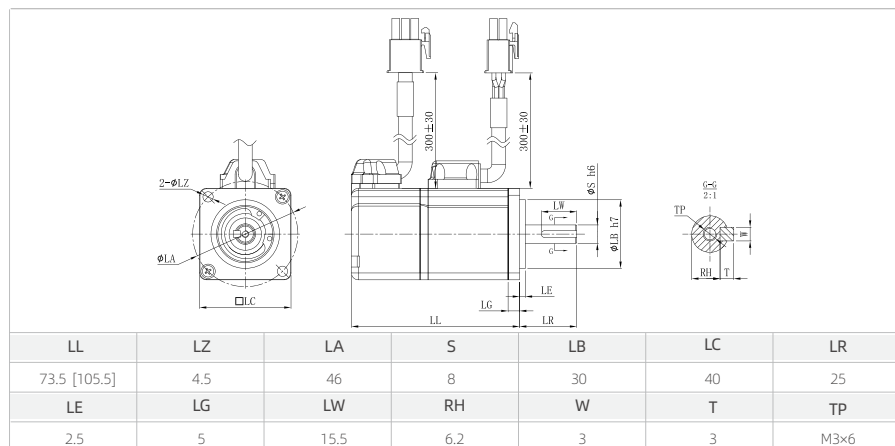
► 容许载荷

径向容许载荷(N)	78
轴向容许载荷(N)	54

► 矩频特性曲线图



► 电机技术规格及安装尺寸



► 电机参数

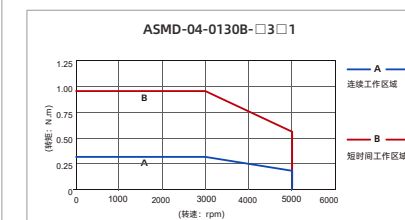
电机型号	ASMD-04-0130B-□3□1	
惯量	小惯量	
法兰(mm)	40	
额定功率(kW)	0.1	
额定电压(V)	220	
额定转矩(N.m)	0.318	
最大转矩(N.m)	0.954	
额定电流(Arms)	1.27	
最大电流(Arms)	3.81	
额定转速(rpm)	3000	
最大转速(rpm)	5000	
转矩系数(N.m/Arms)	0.29	
转子惯量 (10 ⁻⁴ kg.m ²)	无制动	0.046
	带制动	0.048
重量(kg)	0.59 (0.78)	

项目	参数
保持转矩(N.m)	0.32
供电电压DC(V)	24
额定功率(W)	6
励磁电流(A)	0.25
吸合时间(ms)	≤50
脱离时间(ms)	≤20
回转间隙(°)	≤1

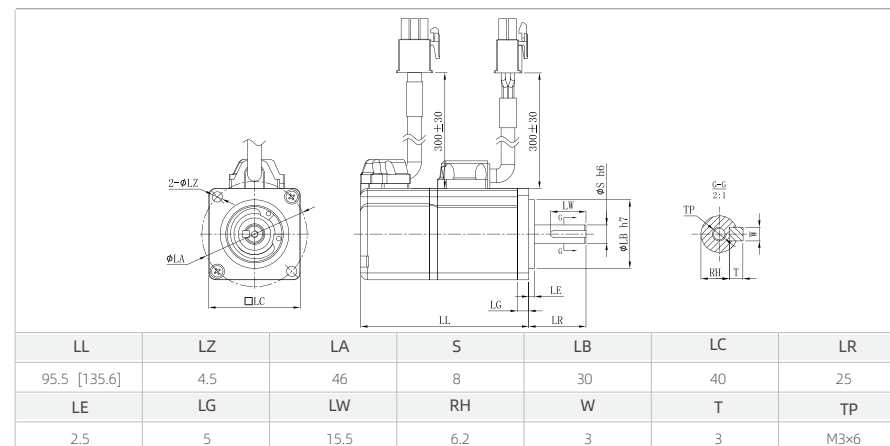
► 容许载荷

径向容许载荷(N)	78
轴向容许载荷(N)	54

► 矩频特性曲线图



► 电机技术规格及安装尺寸



▶ 电机参数

电机型号	ASMD-06-0230B-D3*1	
惯量	小惯量	
法兰(mm)	60	
额定功率(kW)	0.2	
额定电压(V)	220	
额定转矩(N.m)	0.64	
最大转矩(N.m)	1.92	
额定电流(Arms)	1.7	
最大电流(Arms)	5.1	
额定转速(rpm)	3000	
最大转速(rpm)	5000	
转矩系数(N.m/Arms)	0.416	
转子惯量 (10 ⁻⁴ kg.m ²)	无制动 0.2000 带制动 0.2117	
重量(kg)	1.2 (1.55)	

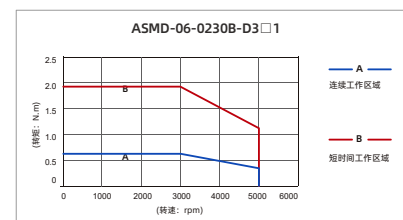
▶ 抱闸电气规格

项目	参数
保持转矩(N.m)	1.52
供电电压DC(V)	24
额定功率(W)	7.3
励磁电流(A)	0.32
吸合时间(ms)	≤60
脱离时间(ms)	≤20
回转间隙(°)	≤1

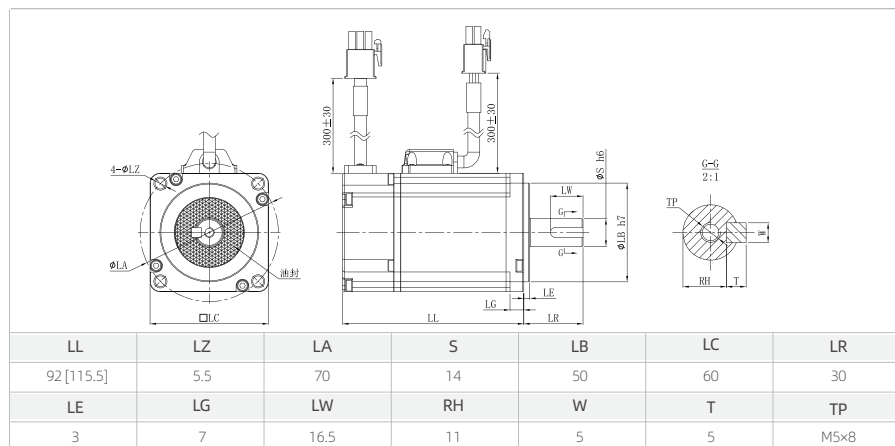
▶ 容许载荷

径向容许载荷(N)	245
轴向容许载荷(N)	74

▶ 矩频特性曲线图



▶ 电机技术规格及安装尺寸



▶ 电机参数

电机型号	ASMD-06-0430B-D3*1	
惯量	小惯量	
法兰(mm)	60	
额定功率(kW)	0.4	
额定电压(V)	220	
额定转矩(N.m)	1.27	
最大转矩(N.m)	3.81	
额定电流(Arms)	2.7	
最大电流(Arms)	8.1	
额定转速(rpm)	3000	
最大转速(rpm)	5000	
转矩系数(N.m/Arms)	0.477	
转子惯量 (10 ⁻⁴ kg.m ²)	无制动 0.3200 带制动 0.3317	
重量(kg)	1.59 (1.94)	

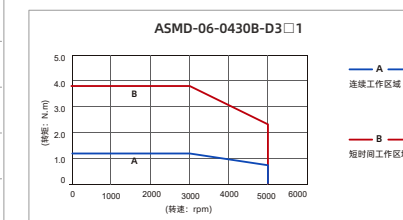
▶ 抱闸电气规格

项目	参数
保持转矩(N.m)	1.52
供电电压DC(V)	24
额定功率(W)	7.3
励磁电流(A)	0.32
吸合时间(ms)	≤60
脱离时间(ms)	≤20
回转间隙(°)	≤1

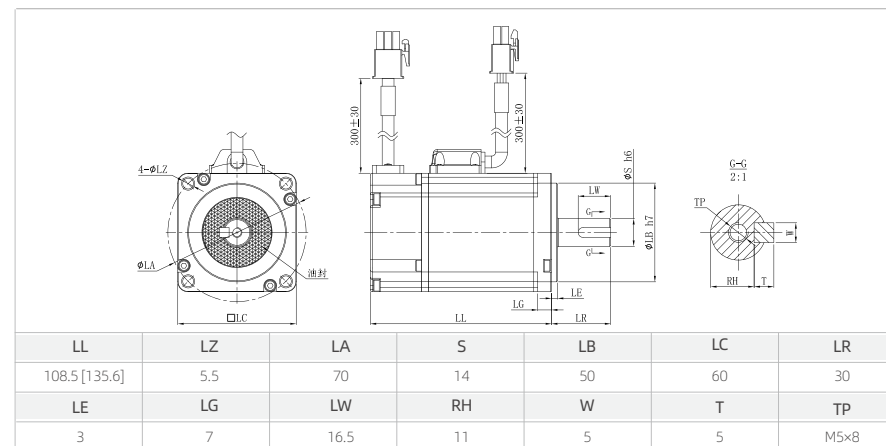
▶ 容许载荷

径向容许载荷(N)	245
轴向容许载荷(N)	74

▶ 矩频特性曲线图



▶ 电机技术规格及安装尺寸



▶ 电机参数

电机型号	ASMD-08-0830B-D3*1	
惯量	小惯量	
法兰(mm)	80	
额定功率(kW)	0.75	
额定电压(V)	220	
额定转矩(N.m)	2.39	
最大转矩(N.m)	7.17	
额定电流(Arms)	4.5	
最大电流(Arms)	13.5	
额定转速(rpm)	3000	
最大转速(rpm)	6000	
转矩系数(N.m/Arms)	0.564	
转子惯量 (10 ⁻⁴ Kg.m ²)	无制动	1.0
	带制动	1.1
重量(kg)	2.9 (2.93)	

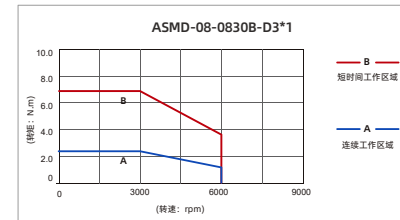
▶ 抱闸电气规格

项目	参数
保持转矩(N.m)	3.8
供电电压DC(V)	24
额定功率(W)	8.5
励磁电流(A)	0.42
吸合时间(ms)	≤60
脱离时间(ms)	≤40
回转间隙(°)	≤1

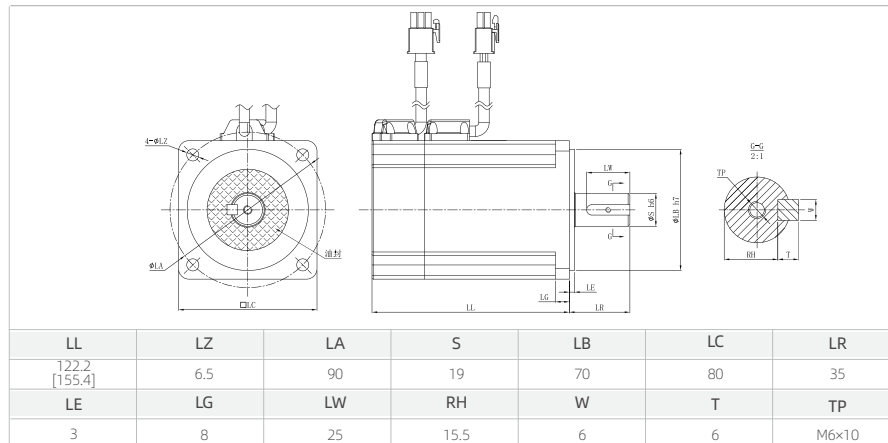
▶ 容许载荷

径向容许载荷(N)	392
轴向容许载荷(N)	147

▶ 矩频特性曲线图



▶ 电机技术规格及安装尺寸



▶ 电机参数

电机型号	ASMD-08-1030B-D3*1	
惯量	小惯量	
法兰(mm)	80	
额定功率(kW)	1	
额定电压(V)	220	
额定转矩(N.m)	3.18	
最大转矩(N.m)	9.52	
额定电流(Arms)	5.7	
最大电流(Arms)	17.1	
额定转速(rpm)	3000	
最大转速(rpm)	6000	
转矩系数(N.m/Arms)	0.570	
转子惯量 (10 ⁻⁴ Kg.m ²)	无制动	1.24
	带制动	1.30
重量(kg)	3.26 (3.9)	

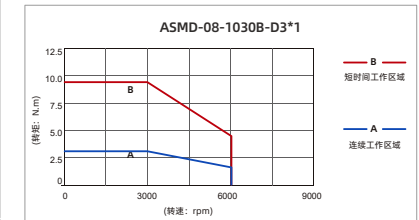
▶ 抱闸电气规格

项目	参数
保持转矩(N.m)	3.8
供电电压DC(V)	24
额定功率(W)	8.5
励磁电流(A)	0.42
吸合时间(ms)	≤60
脱离时间(ms)	≤40
回转间隙(°)	≤1

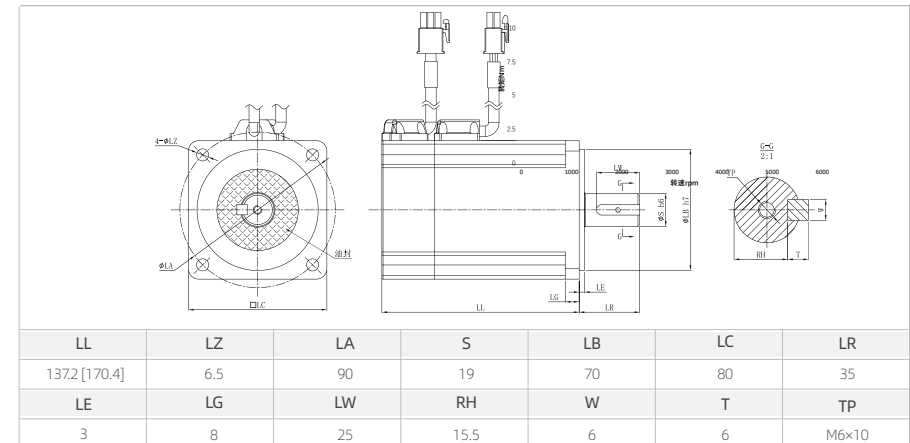
▶ 容许载荷

径向容许载荷(N)	392
轴向容许载荷(N)	147

▶ 矩频特性曲线图



▶ 电机技术规格及安装尺寸



▶ 电机参数

电机型号	ASMJ-11-1530B-3*2	
惯量	大惯量	
法兰(mm)	110	
额定功率(kW)	1.5	
额定电压(V)	220	
额定转矩(N.m)	5	
最大转矩(N.m)	15	
额定电流(Arms)	6	
最大电流(Arms)	18	
额定转速(rpm)	3000	
最大转速(rpm)	3300	
转矩系数(N.m/Arms)	0.83	
转子惯量 (10 ⁻⁴ Kg.m ²)	无制动	6.3
	带制动	6.5
重量(kg)	6.78 (8.74)	

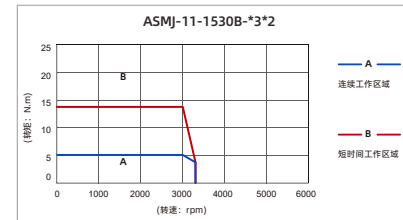
▶ 抱闸电气规格

项目	参数
保持转矩(N.m)	12
供电电压DC(V)	24
额定功率(W)	19.5
励磁电流(A)	0.81
吸合时间(ms)	≤100
脱离时间(ms)	≤60
回转间隙(°)	≤1

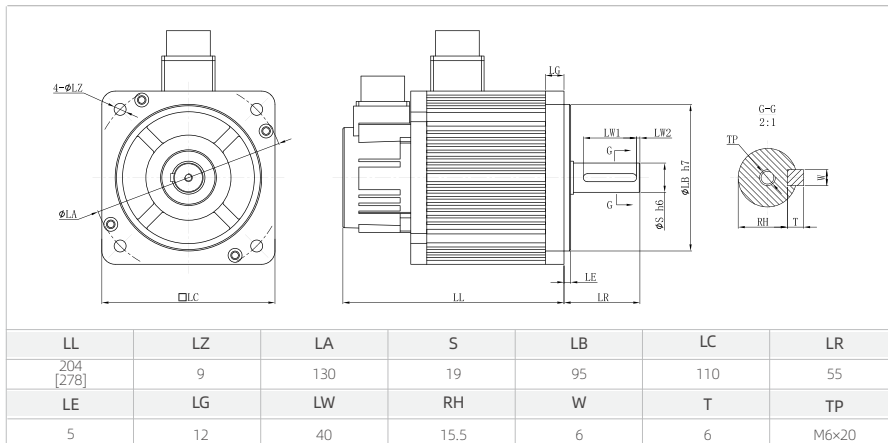
▶ 容许载荷

径向容许载荷(N)	392
轴向容许载荷(N)	147

▶ 矩频特性曲线图



▶ 电机技术规格及安装尺寸



▶ 电机参数

电机型号	ASMJ-11-1830B-3*2	
惯量	大惯量	
法兰(mm)	110	
额定功率(kW)	1.8	
额定电压(V)	220	
额定转矩(N.m)	6	
最大转矩(N.m)	18	
额定电流(Arms)	6.9	
最大电流(Arms)	20.7	
额定转速(rpm)	3000	
最大转速(rpm)	3300	
转矩系数(N.m/Arms)	0.87	
转子惯量 (10 ⁻⁴ Kg.m ²)	无制动	7.60
	带制动	7.90
重量(kg)	7.64 (9.6)	

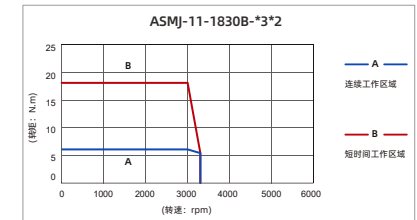
▶ 抱闸电气规格

项目	参数
保持转矩(N.m)	12
供电电压DC(V)	24
额定功率(W)	19.5
励磁电流(A)	0.81
吸合时间(ms)	≤100
脱离时间(ms)	≤60
回转间隙(°)	≤1

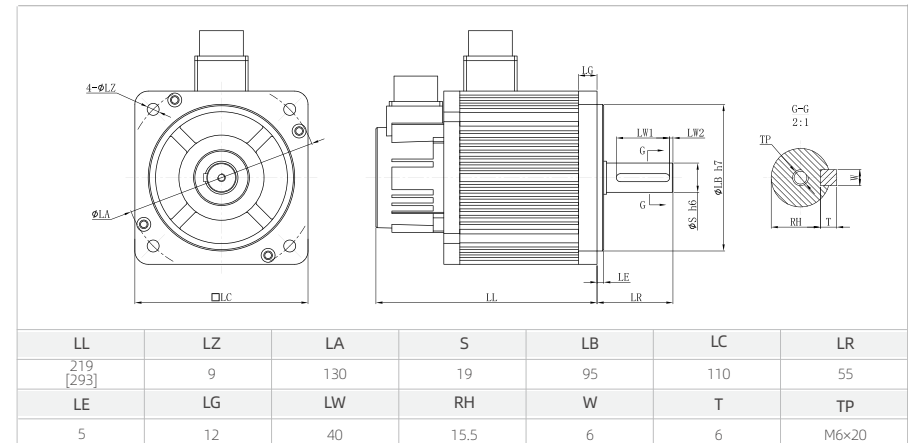
▶ 容许载荷

径向容许载荷(N)	392
轴向容许载荷(N)	147

▶ 矩频特性曲线图



▶ 电机技术规格及安装尺寸



▶ 电机参数

电机型号	ASMJ-13-1025B-G3*2-01	
惯量	大惯量	
法兰(mm)	130	
额定功率(kW)	1.0	
额定电压(V)	220	
额定转矩(N.m)	4	
最大转矩(N.m)	12	
额定电流(Arms)	4	
最大电流(Arms)	12	
额定转速(rpm)	2500	
最大转速(rpm)	2800	
转矩系数(N.m/Arms)	1.0	
转子惯量 (10 ⁻⁴ Kg.m ²)	无制动	8.5
	带制动	8.7
重量(kg)	/	

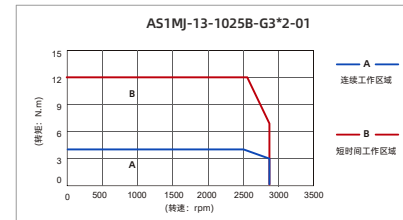
▶ 抱闸电气规格

项目	参数
保持转矩(N.m)	12
供电电压DC(V)	24
额定功率(W)	16.5
励磁电流(A)	0.69
吸合时间(ms)	≤100
脱离时间(ms)	≤60
回转间隙(°)	≤1

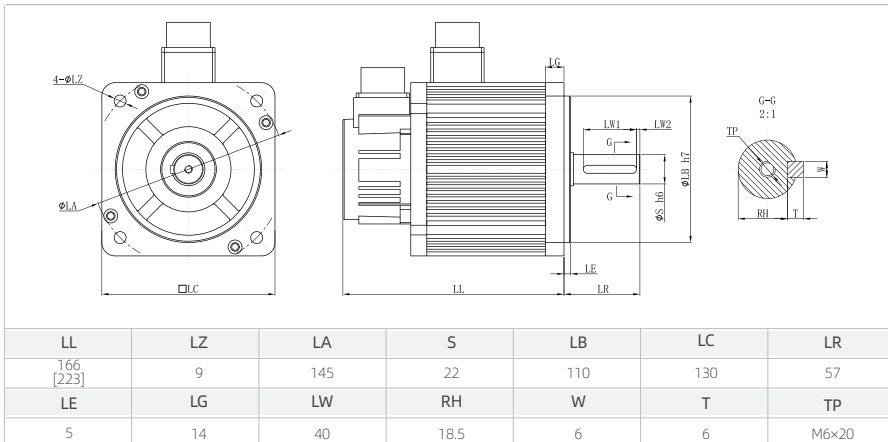
▶ 容许载荷

径向容许载荷(N)	490
轴向容许载荷(N)	147

▶ 矩频特性曲线图



▶ 电机技术规格及安装尺寸



▶ 电机参数

电机型号	ASMJ-13-1525B-G3*2-01	
惯量	大惯量	
法兰(mm)	130	
额定功率(kW)	1.5	
额定电压(V)	220	
额定转矩(N.m)	6	
最大转矩(N.m)	18	
额定电流(Arms)	6	
最大电流(Arms)	18	
额定转速(rpm)	2500	
最大转速(rpm)	2800	
转矩系数(N.m/Arms)	1.0	
转子惯量 (10 ⁻⁴ Kg.m ²)	无制动	12.6
	带制动	12.9
重量(kg)	/	

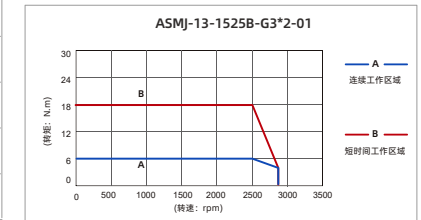
▶ 抱闸电气规格

项目	参数
保持转矩(N.m)	12
供电电压DC(V)	24
额定功率(W)	16.5
励磁电流(A)	0.69
吸合时间(ms)	≤100
脱离时间(ms)	≤60
回转间隙(°)	≤1

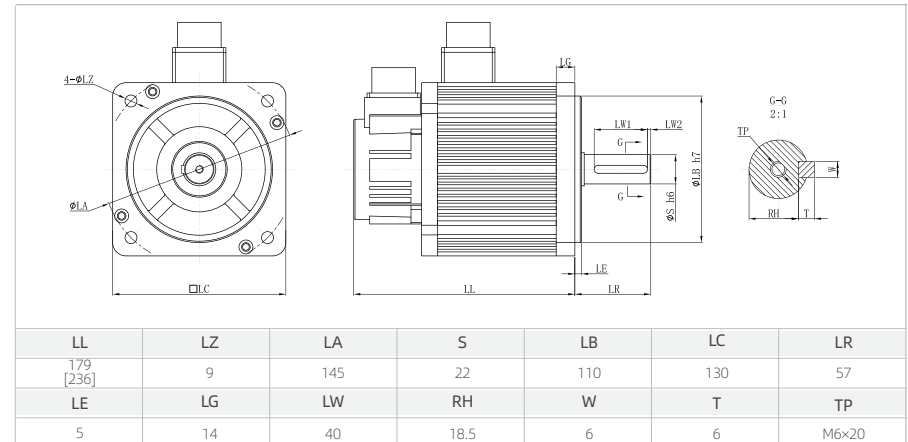
▶ 容许载荷

径向容许载荷(N)	490
轴向容许载荷(N)	147

▶ 矩频特性曲线图



▶ 电机技术规格及安装尺寸



▶ 电机参数

电机型号	ASMJ-13-2025B-G3*2-01	
惯量	大惯量	
法兰(mm)	130	
额定功率(kW)	2.0	
额定电压(V)	220	
额定转矩(N.m)	7.7	
最大转矩(N.m)	23.1	
额定电流(Arms)	7.5	
最大电流(Arms)	22.5	
额定转速(rpm)	2500	
最大转速(rpm)	2800	
转矩系数(N.m/Arms)	1.03	
转子惯量 (10 ⁻⁴ Kg.m ²)	无制动	15.3
	带制动	15.7
重量(kg)	/	

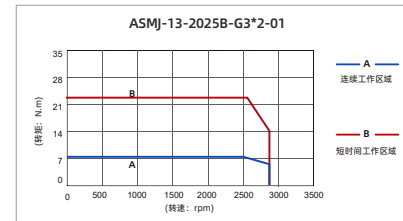
▶ 抱闸电气规格

项目	参数
保持转矩(N.m)	12
供电电压DC(V)	24
额定功率(W)	16.5
励磁电流(A)	0.69
吸合时间(ms)	≤100
脱离时间(ms)	≤60
回转间隙(°)	≤1

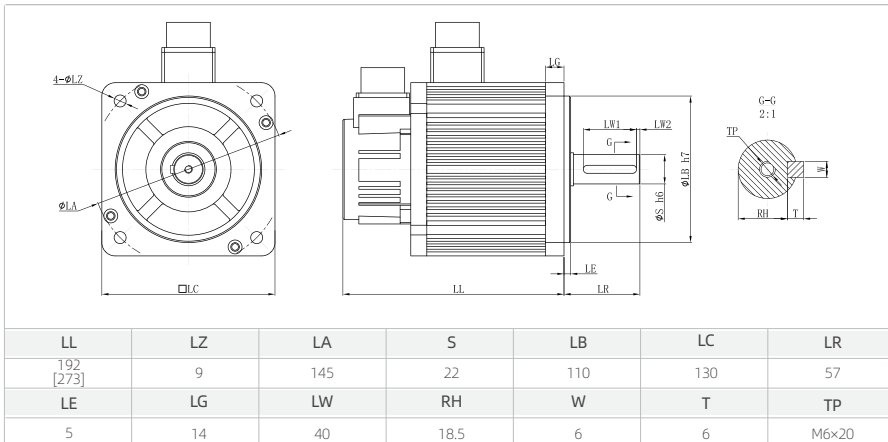
▶ 容许载荷

径向容许载荷(N)	490
轴向容许载荷(N)	147

▶ 矩频特性曲线图



▶ 电机技术规格及安装尺寸



▶ 电机参数

电机型号	ASMJ-13-3825B-G3*2-01	
惯量	大惯量	
法兰(mm)	130	
额定功率(kW)	3.8	
额定电压(V)	220	
额定转矩(N.m)	15	
最大转矩(N.m)	30	
额定电流(Arms)	13.5	
最大电流(Arms)	27	
额定转速(rpm)	2500	
最大转速(rpm)	2800	
转矩系数(N.m/Arms)	1.11	
转子惯量 (10 ⁻⁴ Kg.m ²)	无制动	27.7
	带制动	28.2
重量(kg)	/	

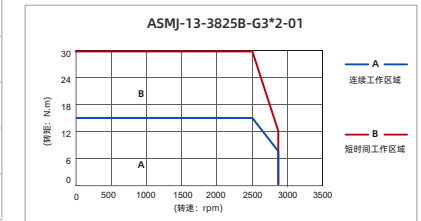
▶ 抱闸电气规格

项目	参数
保持转矩(N.m)	16
供电电压DC(V)	24
额定功率(W)	32
励磁电流(A)	1.33
吸合时间(ms)	≤90
脱离时间(ms)	≤50
回转间隙(°)	≤1

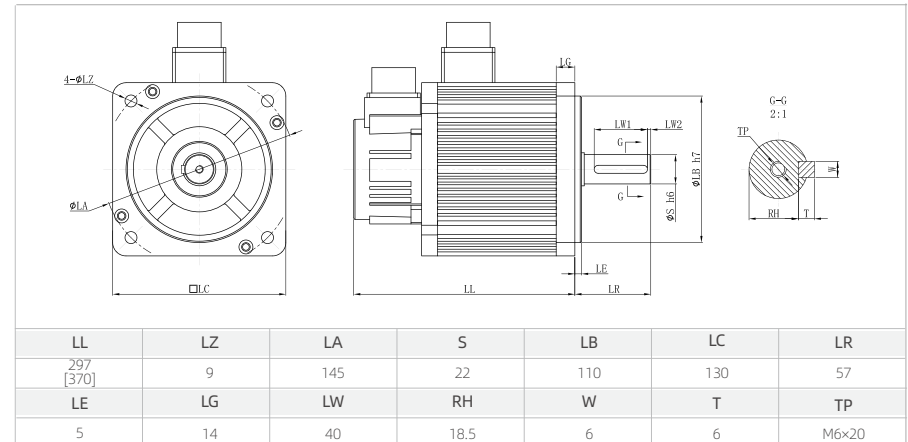
▶ 容许载荷

径向容许载荷(N)	490
轴向容许载荷(N)	147

▶ 矩频特性曲线图



▶ 电机技术规格及安装尺寸



▶ 电机参数

电机型号	AS1MJ-06-0230B-3*1-N	
惯量	大惯量	
法兰(mm)	60	
额定功率(kW)	0.2	
额定电压(V)	220	
额定转矩(N.m)	0.64	
最大转矩(N.m)	1.91	
额定电流(Arms)	1.6	
最大电流(Arms)	4.8	
额定转速(rpm)	3000	
最大转速(rpm)	6000	
转矩系数(N.m/Arms)	0.4	
转子惯量 (10 ⁻⁴ kg.m ²)	无制动	0.26
	带制动	0.28
重量(kg)	0.77 (1.34)	

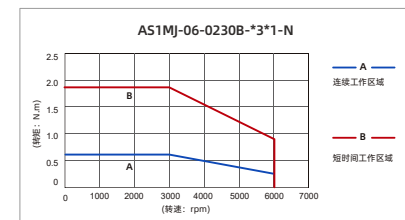
▶ 抱闸电气规格

项目	参数
保持转矩(N.m)	1.52
供电电压DC(V)	24
额定功率(W)	7.3
励磁电流(A)	0.32
吸合时间(ms)	≤60
脱离时间(ms)	≤20
回时间隙(°)	≤1

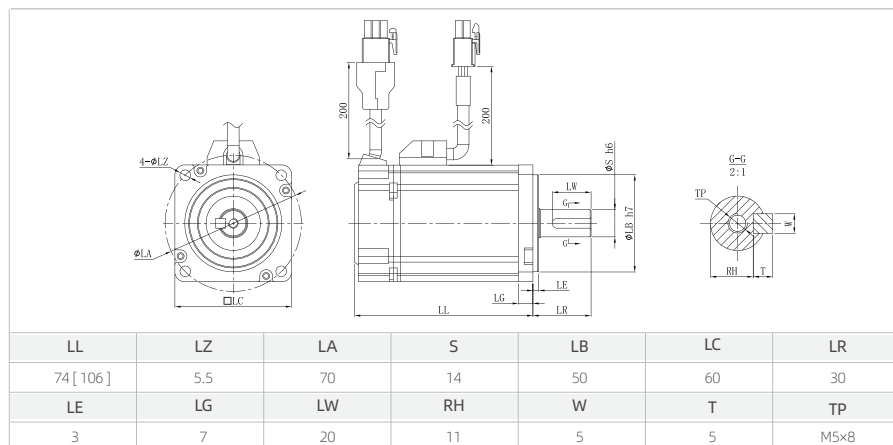
▶ 容许载荷

径向容许载荷(N)	245
轴向容许载荷(N)	74

▶ 矩频特性曲线图



▶ 电机技术规格及安装尺寸



▶ 电机参数

电机型号	AS1MJ-06-0430B-3*1-N	
惯量	大惯量	
法兰(mm)	60	
额定功率(kW)	0.4	
额定电压(V)	220	
额定转矩(N.m)	1.27	
最大转矩(N.m)	3.81	
额定电流(Arms)	2.5	
最大电流(Arms)	7.5	
额定转速(rpm)	3000	
最大转速(rpm)	6000	
转矩系数(N.m/Arms)	0.51	
转子惯量 (10 ⁻⁴ kg.m ²)	无制动	0.49
	带制动	0.51
重量(kg)	1.05 (1.25)	

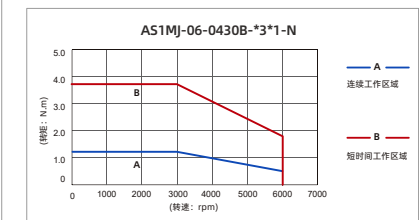
▶ 抱闸电气规格

项目	参数
保持转矩(N.m)	1.52
供电电压DC(V)	24
额定功率(W)	7.3
励磁电流(A)	0.32
吸合时间(ms)	≤60
脱离时间(ms)	≤20
回时间隙(°)	≤1

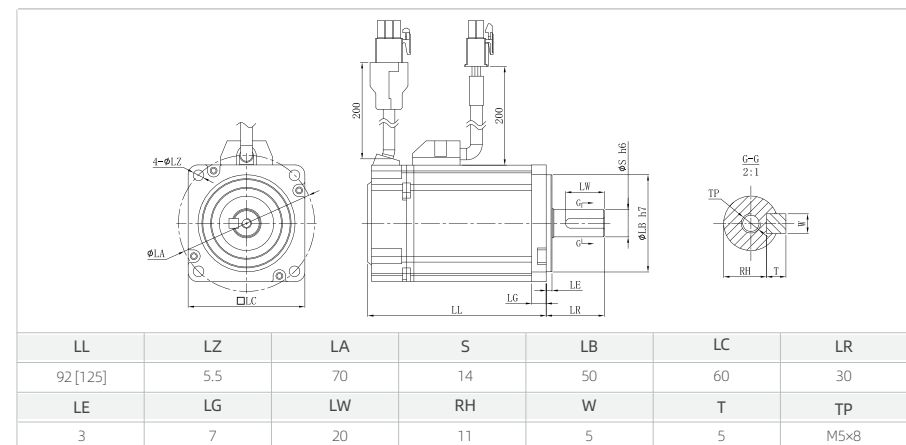
▶ 容许载荷

径向容许载荷(N)	245
轴向容许载荷(N)	74

▶ 矩频特性曲线图



▶ 电机技术规格及安装尺寸



▶ 电机参数

电机型号	AS™ J-06-0630B-3*1-N	
惯量	大惯量	
法兰(mm)	60	
额定功率(kW)	0.6	
额定电压(V)	220	
额定转矩(N.m)	1.91	
最大转矩(N.m)	5.73	
额定电流(Arms)	3.6	
最大电流(Arms)	10.8	
额定转速(rpm)	3000	
最大转速(rpm)	6000	
转矩系数(N.m/Arms)	0.53	
转子惯量 (10 ⁻⁴ kg.m ²)	无制动	0.76
	带制动	0.78
重量(kg)	1.44 (2.18)	

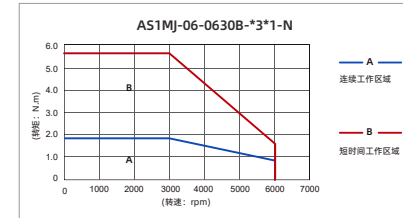
▶ 抱闸电气规格

项目	参数
保持转矩(N.m)	1.52
供电电压DC(V)	24
额定功率(W)	7.3
励磁电流(A)	0.32
吸合时间(ms)	≤60
脱离时间(ms)	≤20
回电间隙(°)	≤1

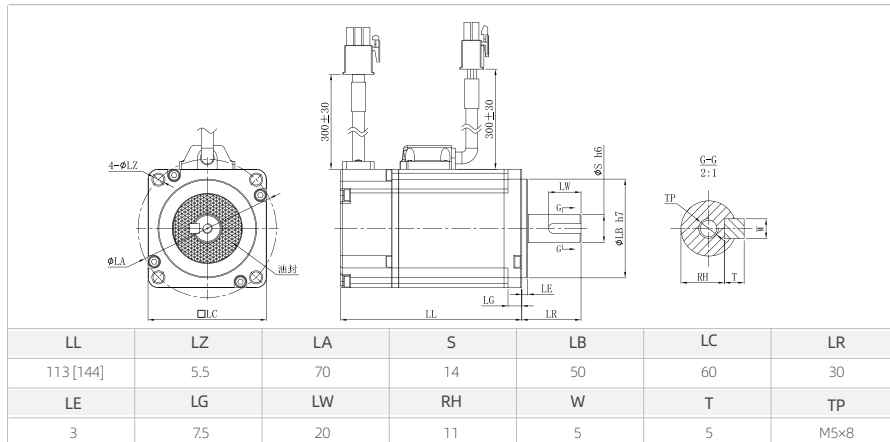
▶ 容许载荷

径向容许载荷(N)	245
轴向容许载荷(N)	74

▶ 矩频特性曲线图



▶ 电机技术规格及安装尺寸



▶ 电机参数

电机型号	AS1 MJ-08-0830B-3*1-N	
惯量	中惯量	
法兰(mm)	80	
额定功率(kW)	0.75	
额定电压(V)	220	
额定转矩(N.m)	2.39	
最大转矩(N.m)	8.36	
额定电流(Arms)	4.8	
最大电流(Arms)	14.4	
额定转速(rpm)	3000	
最大转速(rpm)	6000	
转矩系数(N.m/Arms)	0.5	
转子惯量 (10 ⁻⁴ kg.m ²)	无制动	1.51
	带制动	1.71
重量(kg)	2.13(2.92)	

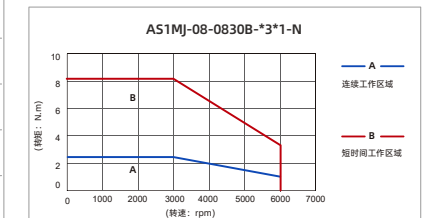
▶ 抱闸电气规格

项目	参数
保持转矩(N.m)	3.8
供电电压DC(V)	24
额定功率(W)	8.5
励磁电流(A)	0.42
吸合时间(ms)	≤60
脱离时间(ms)	≤40
回电间隙(°)	≤1

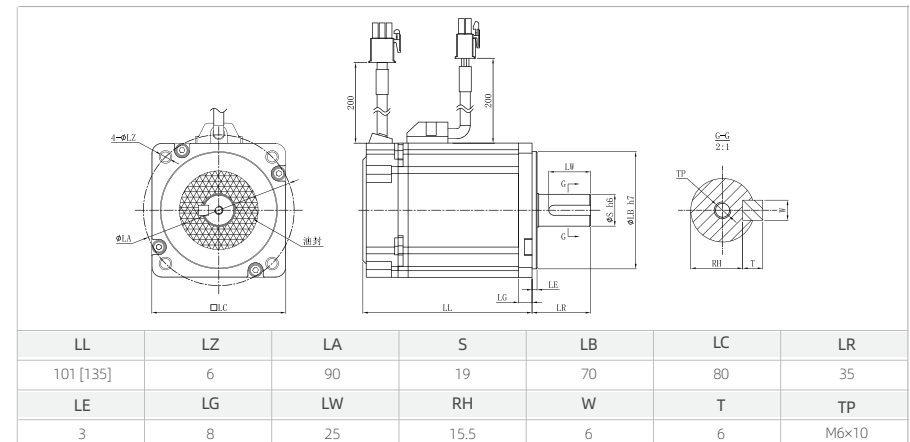
▶ 容许载荷

径向容许载荷(N)	392
轴向容许载荷(N)	147

▶ 矩频特性曲线图



▶ 电机技术规格及安装尺寸



▶ 电机参数

电机型号	AS1MJ-08-1030B-*3*1-N	
惯量	中惯量	
法兰(mm)	80	
额定功率(kW)	1.0	
额定电压(V)	220	
额定转矩(N.m)	3.2	
最大转矩(N.m)	9.6	
额定电流(Arms)	6.8	
最大电流(Arms)	20.4	
额定转速(rpm)	3000	
最大转速(rpm)	6000	
转矩系数(N.m/Arms)	0.47	
转子惯量 (10 ⁻⁴ kg.m ²)	无制动	2.01
	带制动	2.21
重量(kg)	2.62 (3.41)	

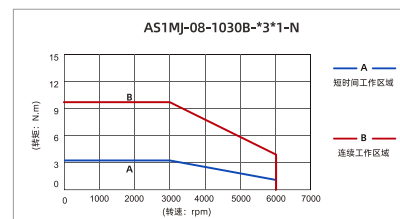
▶ 抱闸电气规格

项目	参数
保持转矩(N.m)	3.8
供电电压DC(V)	24
额定功率(W)	8.5
励磁电流(A)	0.42
吸合时间(ms)	≤60
脱离时间(ms)	≤40
回转间隙(°)	≤1

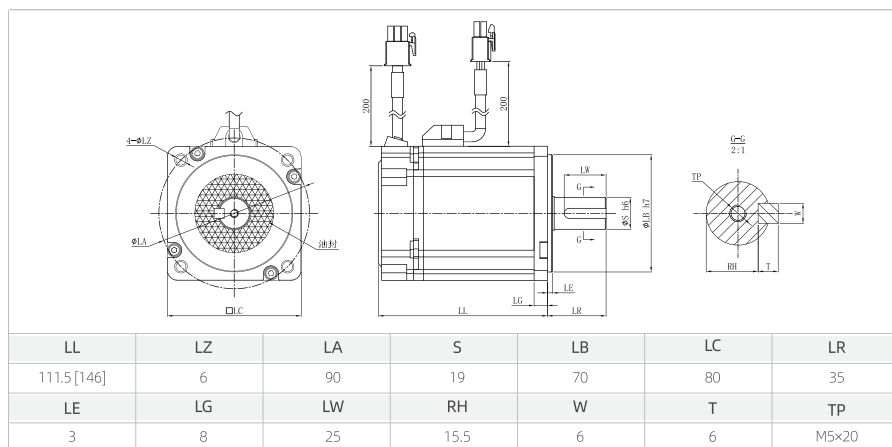
▶ 容许载荷

径向容许载荷(N)	392
轴向容许载荷(N)	147

▶ 矩频特性曲线图



▶ 电机技术规格及安装尺寸



▶ 电机参数

电机型号	AS1MJ-13-1020B-*3*2	
惯量	大惯量	
法兰(mm)	130	
额定功率(kW)	1.0	
额定电压(V)	220	
额定转矩(N.m)	4.8	
最大转矩(N.m)	14.4	
额定电流(Arms)	6.3	
最大电流(Arms)	18.9	
额定转速(rpm)	2000	
最大转速(rpm)	4000	
转矩系数(N.m/Arms)	0.76	
转子惯量 (10 ⁻⁴ kg.m ²)	无制动	11.6
	带制动	13.5
重量(kg)	5.17 (6.73)	

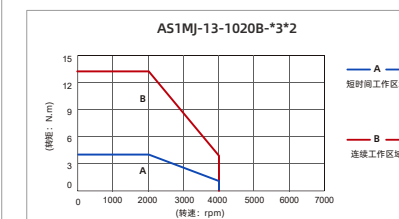
▶ 抱闸电气规格

项目	参数
保持转矩(N.m)	14
供电电压DC(V)	24
额定功率(W)	22
励磁电流(A)	0.9
吸合时间(ms)	≤100
脱离时间(ms)	≤60
回转间隙(°)	≤1

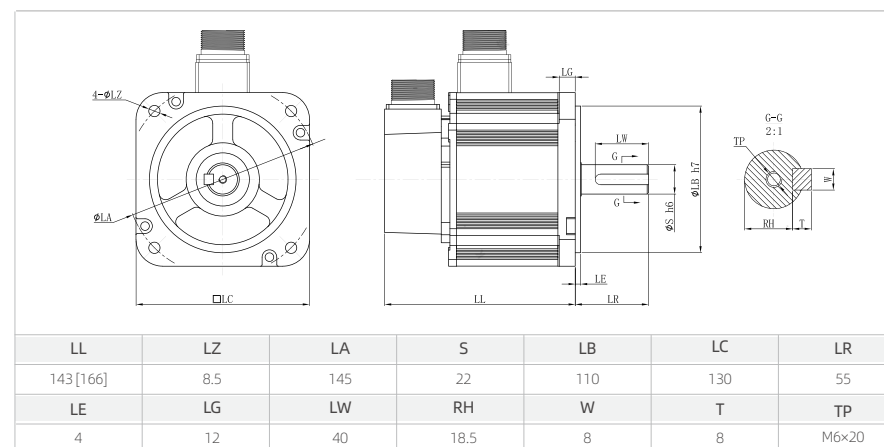
▶ 容许载荷

径向容许载荷(N)	490
轴向容许载荷(N)	196

▶ 矩频特性曲线图



▶ 电机技术规格及安装尺寸



▶ 电机参数

电机型号	AS1MJ-13-1520B-*3*2
惯量	大惯量
法兰(mm)	130
额定功率(kW)	1.5
额定电压(V)	220
额定转矩(N.m)	7.16
最大转矩(N.m)	21.5
额定电流(Arms)	10
最大电流(Arms)	30
额定转速(rpm)	2000
最大转速(rpm)	4000
转矩系数(N.m/Arms)	0.72
转子惯量 (10 ⁻⁴ kg.m ²)	无制动 16 带制动 17.9
重量(kg)	6.58(8.14)

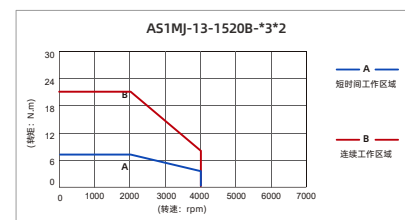
▶ 抱闸电气规格

项目	参数
保持转矩(N.m)	14
供电电压DC(V)	24
额定功率(W)	22
励磁电流(A)	0.9
吸合时间(ms)	≤100
脱离时间(ms)	≤60
回转间隙(°)	≤1

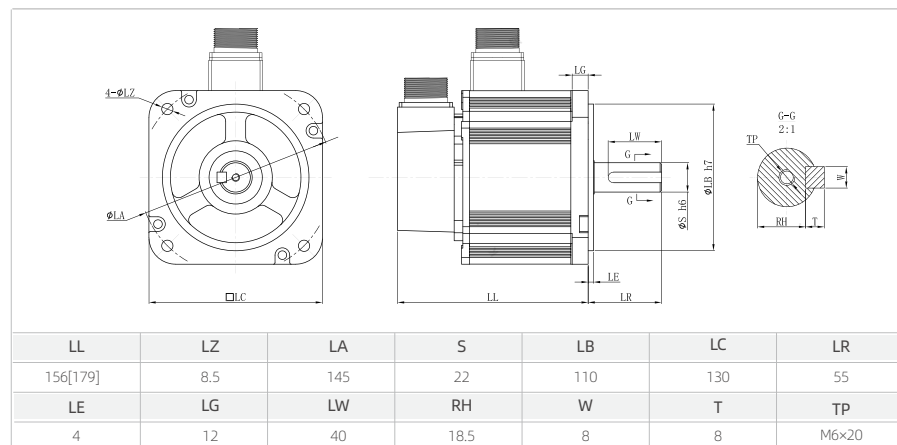
▶ 容许载荷

径向容许载荷(N)	490
轴向容许载荷(N)	196

▶ 矩频特性曲线图



▶ 电机技术规格及安装尺寸



▶ 电机参数

电机型号	AS1MJ-13-2020B-*3*2
惯量	大惯量
法兰(mm)	130
额定功率(kW)	2.0
额定电压(V)	220
额定转矩(N.m)	9.6
最大转矩(N.m)	28.8
额定电流(Arms)	12
最大电流(Arms)	36
额定转速(rpm)	2000
最大转速(rpm)	3800
转矩系数(N.m/Arms)	0.8
转子惯量 (10 ⁻⁴ kg.m ²)	无制动 19.34 带制动 21.24
重量(kg)	7.19 (8.79)

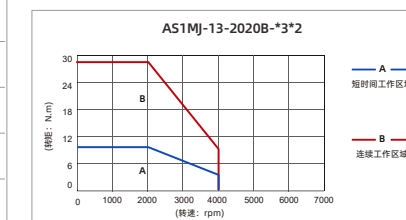
▶ 抱闸电气规格

项目	参数
保持转矩(N.m)	14
供电电压DC(V)	24
额定功率(W)	22
励磁电流(A)	0.9
吸合时间(ms)	≤100
脱离时间(ms)	≤60
回转间隙(°)	≤1

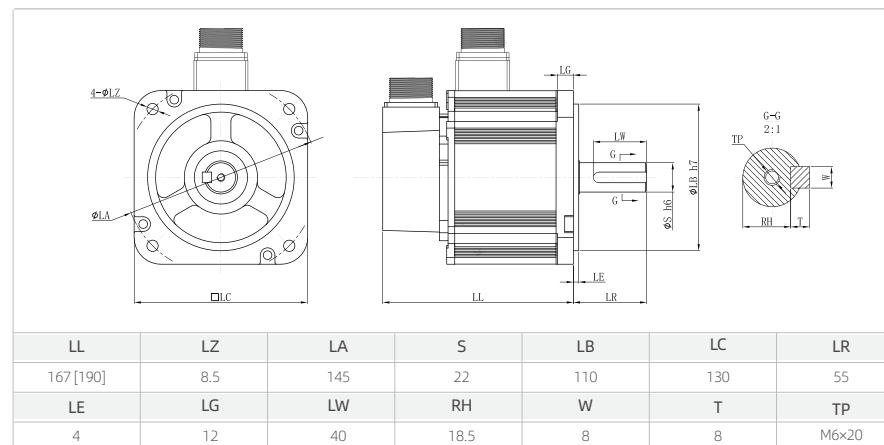
▶ 容许载荷

径向容许载荷(N)	490
轴向容许载荷(N)	196

▶ 矩频特性曲线图



▶ 电机技术规格及安装尺寸



▶ 电机参数

电机型号	AS1MH-13-0915B-*3*1-N	
惯量	高惯量	
法兰(mm)	130	
额定功率(kW)	0.85	
额定电压(V)	220	
额定转矩(N.m)	5.4	
最大转矩(N.m)	16.2	
额定电流(Arms)	5.6	
最大电流(Arms)	16.8	
额定转速(rpm)	1500	
最大转速(rpm)	3000	
转矩系数(N.m/Arms)	0.96	
转子惯量 (10 ⁻⁴ kg.m ²)	无制动	11.6
	带制动	13.5
重量(kg)	5.87 (6.95)	

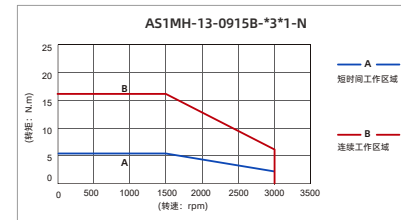
▶ 抱闸电气规格

项目	参数
保持转矩(N.m)	12
供电电压DC(V)	24
额定功率(W)	19.4
励磁电流(A)	0.81
吸合时间(ms)	≤120
脱离时间(ms)	≤60
回转间隙(°)	≤1

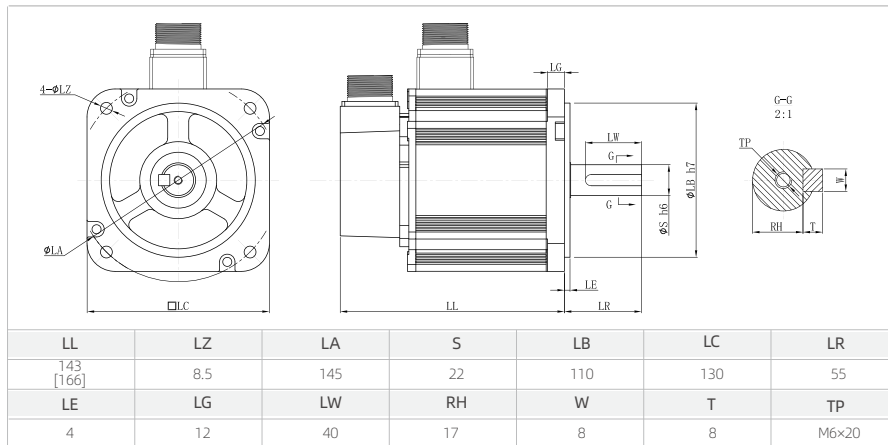
▶ 容许载荷

径向容许载荷(N)	686
轴向容许载荷(N)	196

▶ 矩频特性曲线图



▶ 电机技术规格及安装尺寸



▶ 电机参数

电机型号	AS1MH-13-1315B-*3*1-N	
惯量	高惯量	
法兰(mm)	130	
额定功率(kW)	1.3	
额定电压(V)	220	
额定转矩(N.m)	8.4	
最大转矩(N.m)	25.2	
额定电流(Arms)	8.5	
最大电流(Arms)	25.5	
额定转速(rpm)	1500	
最大转速(rpm)	3000	
转矩系数(N.m/Arms)	0.98	
转子惯量 (10 ⁻⁴ kg.m ²)	无制动	17.3
	带制动	19.2
重量(kg)	6.56 (7.88)	

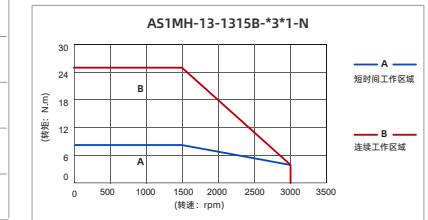
▶ 抱闸电气规格

项目	参数
保持转矩(N.m)	12
供电电压DC(V)	24
额定功率(W)	19.4
励磁电流(A)	0.81
吸合时间(ms)	≤120
脱离时间(ms)	≤60
回转间隙(°)	≤1

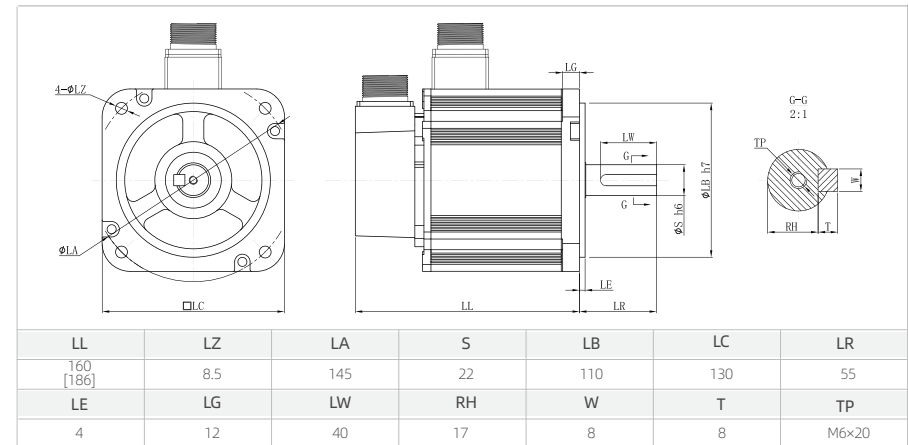
▶ 容许载荷

径向容许载荷(N)	686
轴向容许载荷(N)	196

▶ 矩频特性曲线图



▶ 电机技术规格及安装尺寸



▶ 电机参数

电机型号	AS1MH-13-1515B-*3*1-N	
惯量	高惯量	
法兰(mm)	130	
额定功率(kW)	1.5	
额定电压(V)	220	
额定转矩(N.m)	9.6	
最大转矩(N.m)	28.8	
额定电流(Arms)	9.6	
最大电流(Arms)	28.8	
额定转速(rpm)	1500	
最大转速(rpm)	3000	
转矩系数(N.m/Arms)	1	
转子惯量 (10 ⁻⁴ kg.m ²)	无制动	19.34
	带制动	21.24
重量(kg)	7.18 (8.3)	

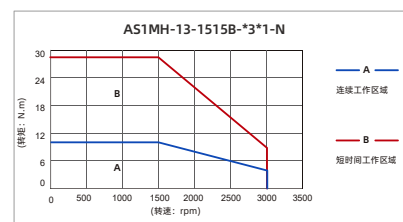
▶ 抱闸电气规格

项目	参数
保持转矩(N.m)	12
供电电压DC(V)	24
额定功率(W)	19.4
励磁电流(A)	0.81
吸合时间(ms)	≤120
脱离时间(ms)	≤60
回转间隙(°)	≤1

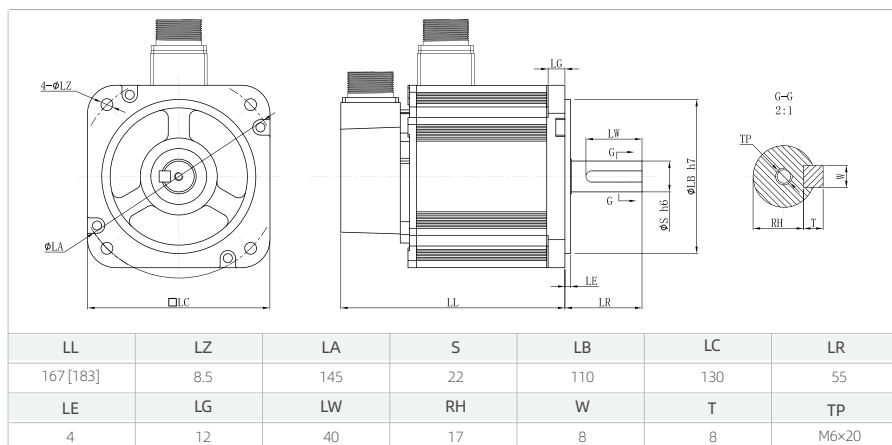
▶ 容许载荷

径向容许载荷(N)	686
轴向容许载荷(N)	196

▶ 矩频特性曲线图



▶ 电机技术规格及安装尺寸



▶ 电机参数

电机型号	AS1MH-13-1815B-*3*1-N	
惯量	高惯量	
法兰(mm)	130	
额定功率(kW)	1.8	
额定电压(V)	220	
额定转矩(N.m)	11.5	
最大转矩(N.m)	34.5	
额定电流(Arms)	11.5	
最大电流(Arms)	34.5	
额定转速(rpm)	1500	
最大转速(rpm)	3000	
转矩系数(N.m/Arms)	1	
转子惯量 (10 ⁻⁴ kg.m ²)	无制动	23.7
	带制动	25.6
重量(kg)	9.44 (10.76)	

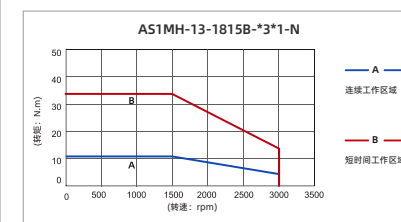
▶ 抱闸电气规格

项目	参数
保持转矩(N.m)	12
供电电压DC(V)	24
额定功率(W)	19.4
励磁电流(A)	0.81
吸合时间(ms)	≤120
脱离时间(ms)	≤60
回转间隙(°)	≤1

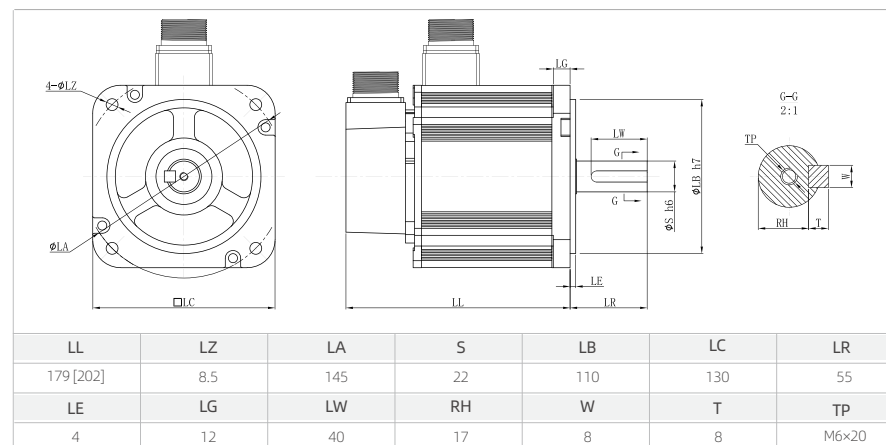
▶ 容许载荷

径向容许载荷(N)	686
轴向容许载荷(N)	196

▶ 矩频特性曲线图



▶ 电机技术规格及安装尺寸



▶ 电机参数

电机型号	AS1MH-13-2315B-*3*1-N	
惯量	高惯量	
法兰(mm)	130	
额定功率(kW)	2.3	
额定电压(V)	220	
额定转矩(N.m)	14.6	
最大转矩(N.m)	43.8	
额定电流(Arms)	9.7	
最大电流(Arms)	29.1	
额定转速(rpm)	1500	
最大转速(rpm)	2000	
转矩系数(N.m/Arms)	1.5	
转子惯量 (10 ⁻⁴ kg.m ²)	无制动	30.2
	带制动	32.1
重量(kg)	10.03 (12)	

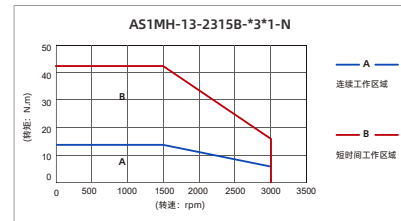
▶ 抱闸电气规格

项目	参数
保持转矩(N.m)	15
供电电压DC(V)	24
额定功率(W)	23
励磁电流(A)	0.96
吸合时间(ms)	≤120
脱离时间(ms)	≤60
回转间隙(°)	≤1

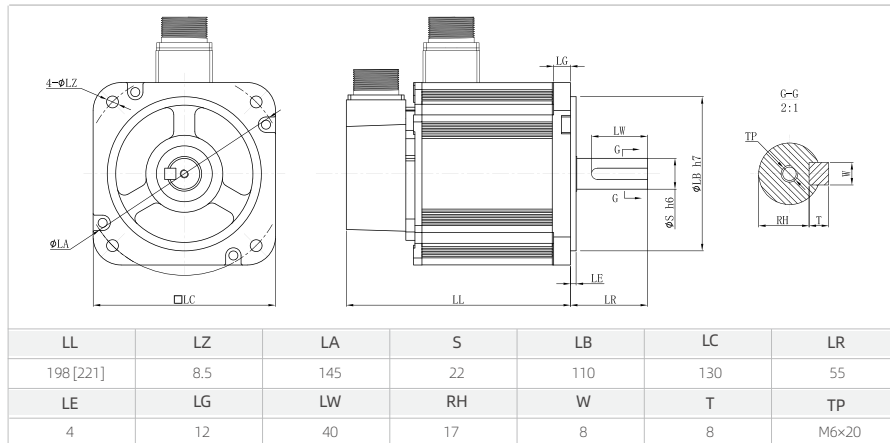
▶ 容许载荷

径向容许载荷(N)	686
轴向容许载荷(N)	196

▶ 矩频特性曲线图



▶ 电机技术规格及安装尺寸



▶ 电机参数

电机型号	AS2MD-04-0130B-*3*1	
惯量	小惯量	
法兰(mm)	40	
额定功率(kW)	0.1	
额定电压(V)	220	
额定转矩(N.m)	0.318	
最大转矩(N.m)	0.954	
额定电流(Arms)	1.26	
最大电流(Arms)	3.78	
额定转速(rpm)	3000	
最大转速(rpm)	6000	
转矩系数(N.m/Arms)	0.29	
转子惯量 (10 ⁻⁴ kg.m ²)	无制动	0.043
	带制动	0.045
重量(kg)	0.45 (0.65)	

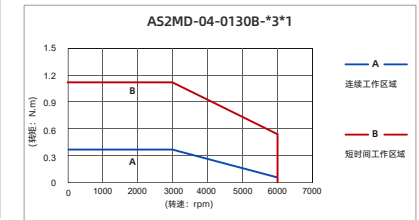
▶ 抱闸电气规格

项目	参数
保持转矩(N.m)	0.32
供电电压DC(V)	24
额定功率(W)	6
励磁电流(A)	0.25
吸合时间(ms)	≤50
脱离时间(ms)	≤20
回转间隙(°)	≤1

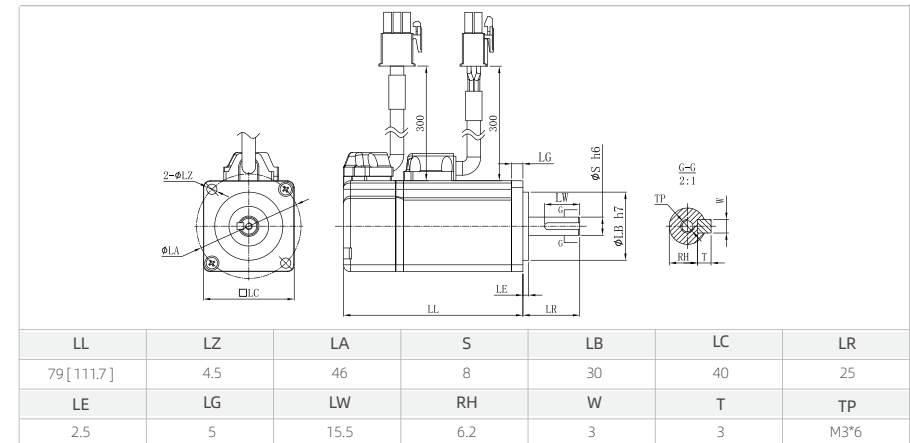
▶ 容许载荷

径向容许载荷(N)	78
轴向容许载荷(N)	54

▶ 矩频特性曲线图



▶ 电机技术规格及安装尺寸



▶ 电机参数

电机型号	AS2MJ-06-0230B-*3*1
惯量	大惯量
法兰(mm)	60
额定功率(kW)	0.2
额定电压(V)	220
额定转矩(N.m)	0.64
最大转矩(N.m)	1.92
额定电流(Arms)	1.67
最大电流(Arms)	5.01
额定转速(rpm)	3000
最大转速(rpm)	6000
转矩系数(N.m/Arms)	0.38
转子惯量 (10 ⁻⁴ kg.m ²)	无制动 0.32 带制动 0.33
重量(kg)	0.85 (1.85)

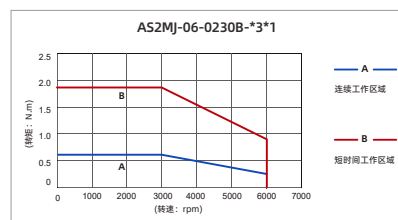
▶ 抱闸电气规格

项目	参数
保持转矩(N.m)	1.52
供电电压DC(V)	24
额定功率(W)	7.3
励磁电流(A)	0.32
吸合时间(ms)	≤60
脱离时间(ms)	≤20
回转间隙(°)	≤1

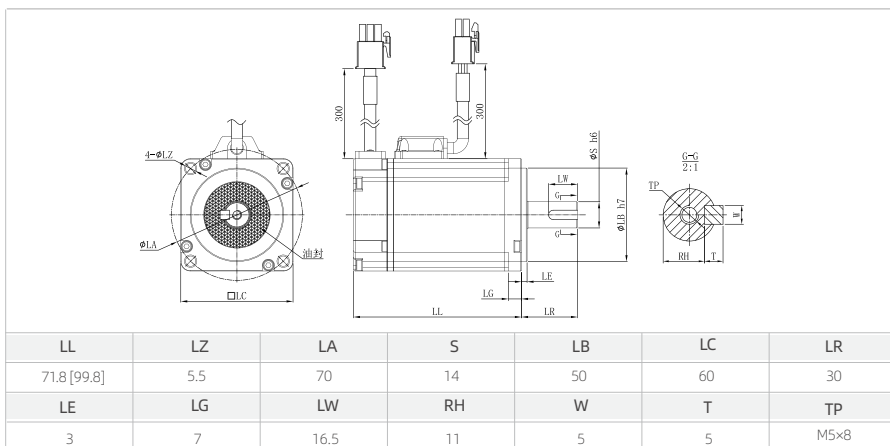
▶ 容许载荷

径向容许载荷(N)	245
轴向容许载荷(N)	74

▶ 矩频特性曲线图



▶ 电机技术规格及安装尺寸



▶ 电机参数

电机型号	AS2MJ-06-0430B-*3*1
惯量	大惯量
法兰(mm)	60
额定功率(kW)	0.4
额定电压(V)	220
额定转矩(N.m)	1.27
最大转矩(N.m)	3.81
额定电流(Arms)	2.5
最大电流(Arms)	7.5
额定转速(r/min)	3000
最大转速(r/min)	6000
转矩系数(N.m/Arms)	0.51
转子惯量 (10 ⁻⁴ kg.m ²)	无制动 0.57 带制动 0.58
重量(kg)	1.2 (2.2)

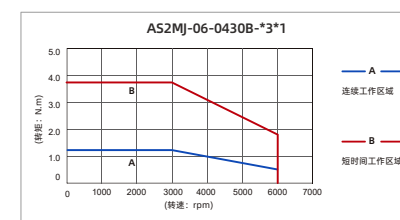
▶ 抱闸电气规格

项目	参数
保持转矩(N.m)	1.52
供电电压DC(V)	24
额定功率(W)	7.3
励磁电流(A)	0.32
吸合时间(ms)	≤60
脱离时间(ms)	≤20
回转间隙(°)	≤1

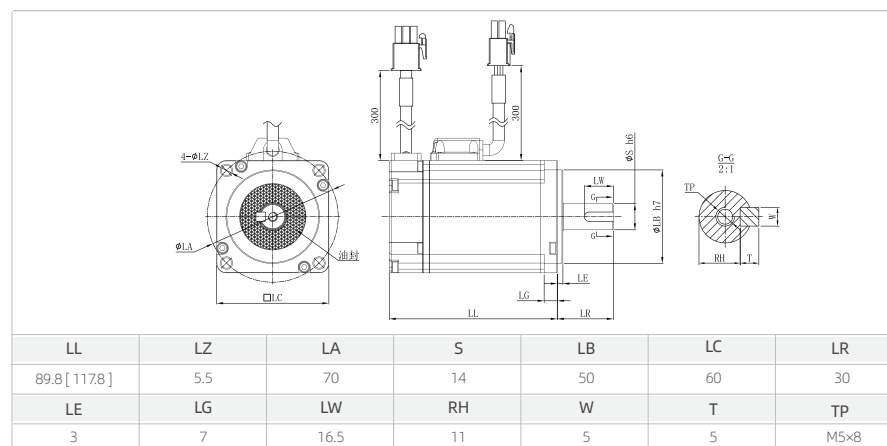
▶ 容许载荷

径向容许载荷(N)	245
轴向容许载荷(N)	74

▶ 矩频特性曲线图



▶ 电机技术规格及安装尺寸



▶ 电机参数

电机型号	AS2MJ-08-0830B-*3*1	
惯量	大惯量	
法兰(mm)	80	
额定功率(kW)	0.75	
额定电压(V)	220	
额定转矩(N.m)	2.39	
最大转矩(N.m)	7.17	
额定电流(Arms)	4.8	
最大电流(Arms)	14.4	
额定转速(r/min)	3000	
最大转速(r/min)	6000	
转矩系数(N.m/Arms)	0.5	
转子惯量 (10 ⁻⁴ Kg.m ²)	无制动	1.69
	带制动	1.78
重量(kg)	2.8 (3.05)	

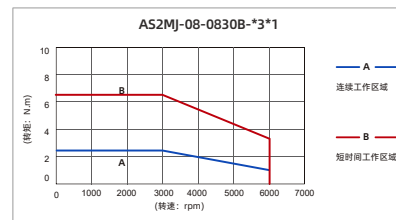
▶ 抱闸电气规格

项目	参数
保持转矩(N.m)	3.8
供电电压DC(V)	24
额定功率(W)	8.5
励磁电流(A)	0.42
吸合时间(ms)	≤60
脱离时间(ms)	≤40
回时间隙(°)	≤1

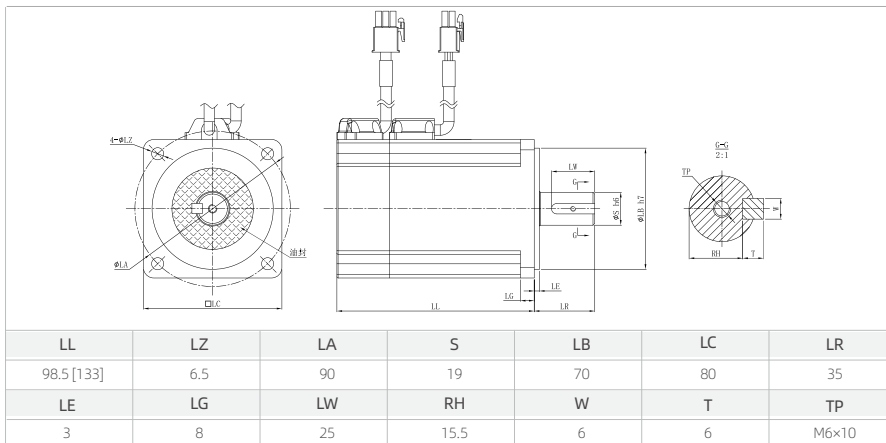
▶ 容许载荷

径向容许载荷(N)	392
轴向容许载荷(N)	147

▶ 矩频特性曲线图



▶ 电机技术规格及安装尺寸



▶ 电机参数

电机型号	AS2MJ-08-1030B-*3*1	
惯量	大惯量	
法兰(mm)	80	
额定功率(kW)	1	
额定电压(V)	220	
额定转矩(N.m)	3.18	
最大转矩(N.m)	9.52	
额定电流(Arms)	6.3	
最大电流(Arms)	18.9	
额定转速(r/min)	3000	
最大转速(r/min)	6000	
转矩系数(N.m/Arms)	0.49	
转子惯量 (10 ⁻⁴ Kg.m ²)	无制动	2.1
	带制动	2.19
重量(kg)	2.9 (3.15)	

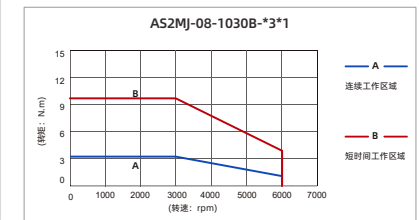
▶ 抱闸电气规格

项目	参数
保持转矩(N.m)	3.8
供电电压DC(V)	24
额定功率(W)	8.5
励磁电流(A)	0.42
吸合时间(ms)	≤60
脱离时间(ms)	≤20
回时间隙(°)	≤1

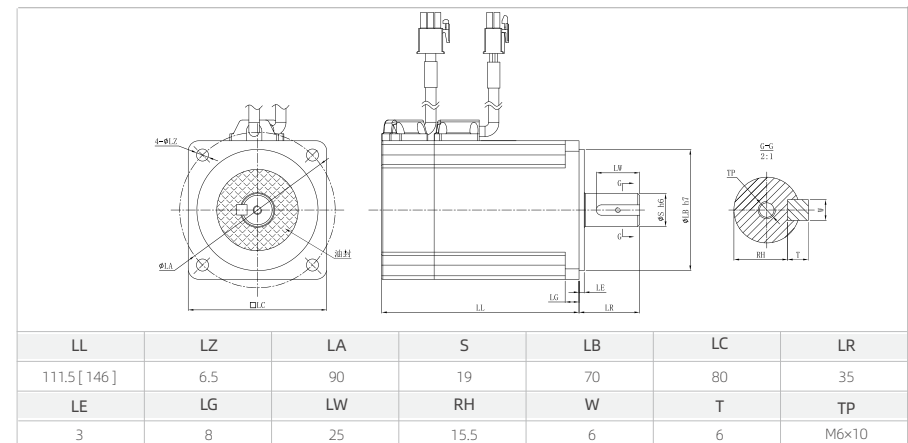
▶ 容许载荷

径向容许载荷(N)	392
轴向容许载荷(N)	147

▶ 矩频特性曲线图



▶ 电机技术规格及安装尺寸



▶ 电机参数

电机型号	AS2MJ-10-1030B-*3*1-N	
惯量	大惯量	
法兰(mm)	100	
额定功率(kW)	1	
额定电压(V)	220	
额定转矩(N.m)	3.2	
最大转矩(N.m)	9.6	
额定电流(Arms)	7	
最大电流(Arms)	21	
额定转速(r/min)	3000	
最大转速(r/min)	5000	
转矩系数(N.m/Arms)	0.46	
转子惯量 (10 ⁻⁴ kg.m ²)	无制动	2.43
	带制动	2.88
重量(kg)	4.6 (5.9)	

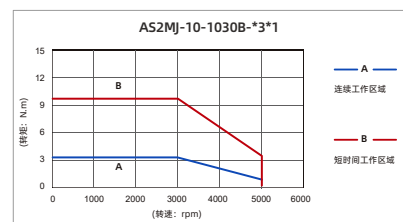
▶ 抱闸电气规格

项目	参数
保持转矩(N.m)	8
供电电压DC(V)	24
额定功率(W)	23
励磁电流(A)	0.96
吸合时间(ms)	≤85
脱离时间(ms)	≤30
回转间隙(°)	≤1

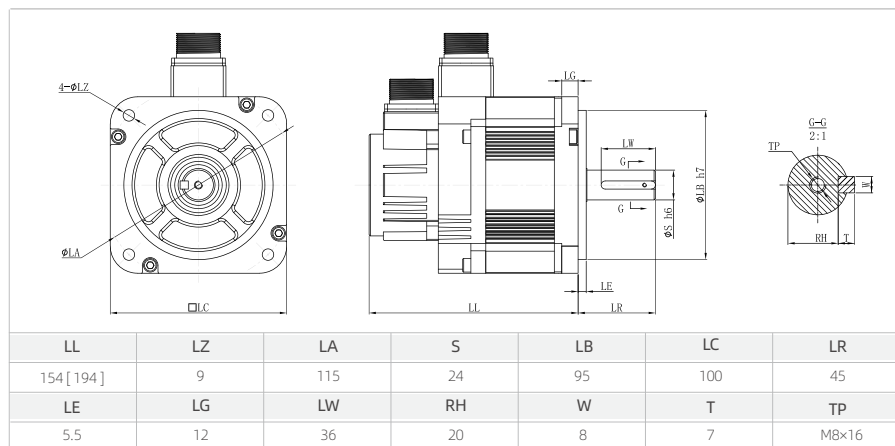
▶ 容许载荷

径向容许载荷(N)	686
轴向容许载荷(N)	196

▶ 矩频特性曲线图



▶ 电机技术规格及安装尺寸



▶ 电机参数

电机型号	AS2MJ-10-1530B-*3*1-N	
惯量	大惯量	
法兰(mm)	100	
额定功率(kW)	1.5	
额定电压(V)	220	
额定转矩(N.m)	4.9	
最大转矩(N.m)	14.7	
额定电流(Arms)	8.5	
最大电流(Arms)	25.5	
额定转速(r/min)	3000	
最大转速(r/min)	5000	
转矩系数(N.m/Arms)	0.58	
转子惯量 (10 ⁻⁴ kg.m ²)	无制动	3.503
	带制动	3.953
重量(kg)	5.78 (7.08)	

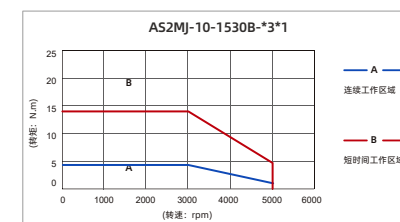
▶ 抱闸电气规格

项目	参数
保持转矩(N.m)	8
供电电压DC(V)	24
额定功率(W)	23
励磁电流(A)	0.96
吸合时间(ms)	≤85
脱离时间(ms)	≤30
回转间隙(°)	≤1

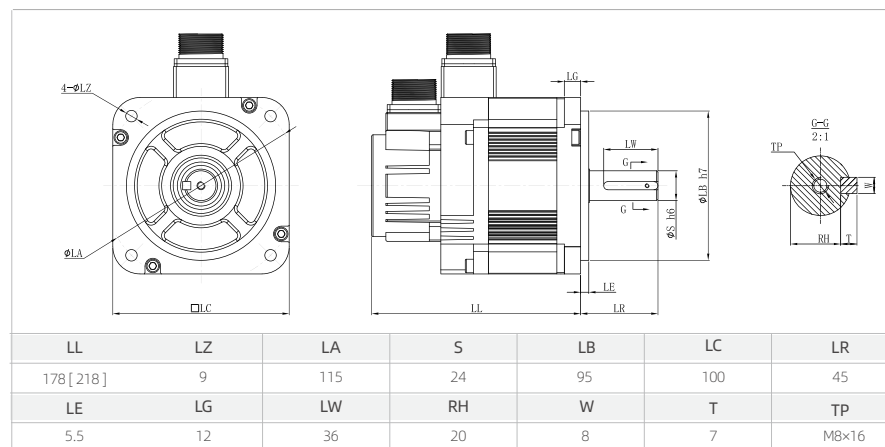
▶ 容许载荷

径向容许载荷(N)	686
轴向容许载荷(N)	196

▶ 矩频特性曲线图



▶ 电机技术规格及安装尺寸



▶ 电机参数

电机型号	AS2MJ-10-2030B-*3*1-N
惯量	大惯量
法兰(mm)	100
额定功率(kW)	2
额定电压(V)	220
额定转矩(N.m)	6.4
最大转矩(N.m)	19.2
额定电流(Arms)	10.6
最大电流(Arms)	31.8
额定转速(r/min)	3000
最大转速(r/min)	5000
转矩系数(N.m/Arms)	0.60
转子惯量 (10 ⁻⁴ kg.m ²)	无制动 4.49 带制动 4.94
重量(kg)	6.92 (8.22)

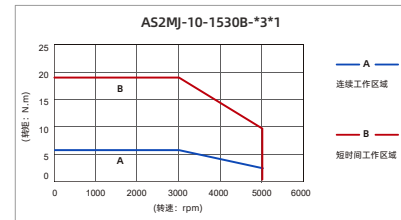
▶ 抱闸电气规格

项目	参数
保持转矩(N.m)	8
供电电压DC(V)	24
额定功率(W)	23
励磁电流(A)	0.96
吸合时间(ms)	≤85
脱离时间(ms)	≤30
回电间隙(°)	≤1

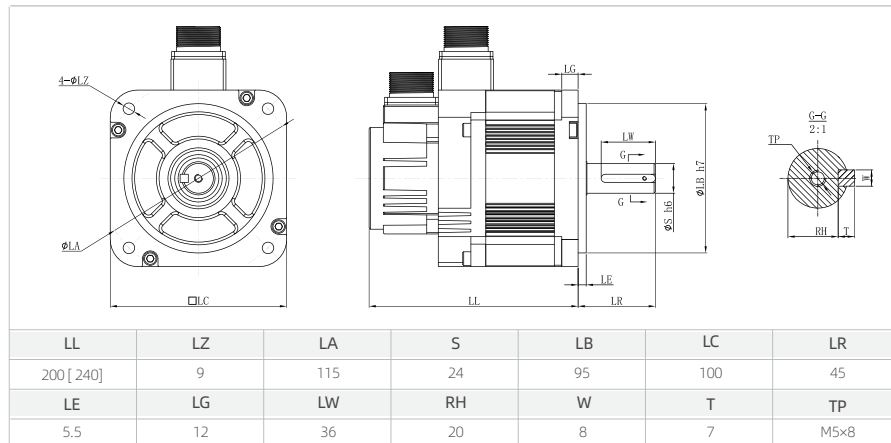
▶ 容许载荷

径向容许载荷(N)	686
轴向容许载荷(N)	196

▶ 矩频特性曲线图



▶ 电机技术规格及安装尺寸



▶ 电机参数

电机型号	AS2MD-04-0130B-*3*1Z
惯量	小惯量
法兰(mm)	40
额定功率(kW)	0.1
额定电压(V)	220
额定转矩(N.m)	0.318
最大转矩(N.m)	0.954
额定电流(Arms)	1.26
最大电流(Arms)	3.78
额定转速(r/min)	3000
最大转速(r/min)	6000
转矩系数(N.m/Arms)	0.29
转子惯量 (10 ⁻⁴ kg.m ²)	无制动 0.043 带制动 0.045
重量(kg)	0.45 (0.65)

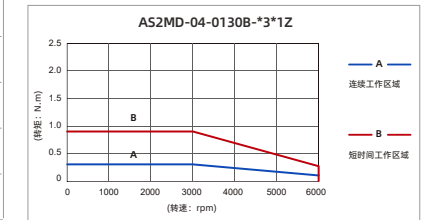
▶ 抱闸电气规格

项目	参数
保持转矩(N.m)	0.32
供电电压DC(V)	24
额定功率(W)	6
励磁电流(A)	0.25
吸合时间(ms)	≤50
脱离时间(ms)	≤20
回电间隙(°)	≤1

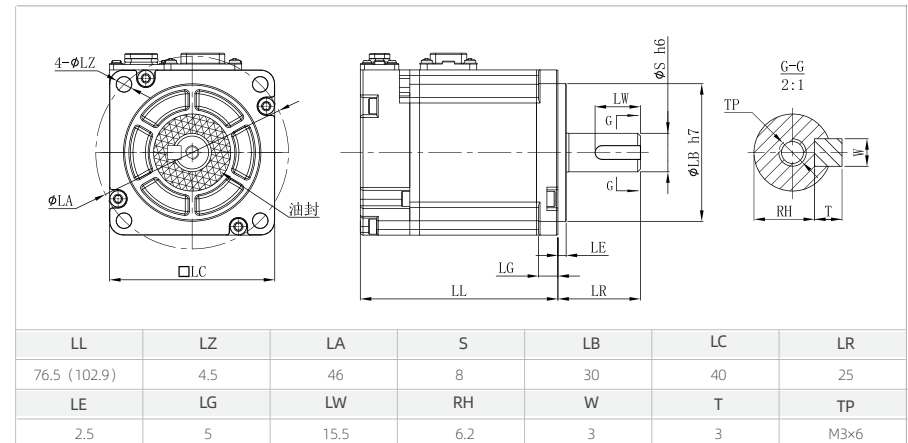
▶ 容许载荷

径向容许载荷(N)	78
轴向容许载荷(N)	54

▶ 矩频特性曲线图



▶ 电机技术规格及安装尺寸



▶ 电机参数

电机型号	AS2MJ-06-0230B-*3*1Z	
惯量	大惯量	
法兰(mm)	60	
额定功率(kW)	0.2	
额定电压(V)	220	
额定转矩(N.m)	0.64	
最大转矩(N.m)	1.92	
额定电流(Arms)	1.67	
最大电流(Arms)	5.01	
额定转速(r/min)	3000	
最大转速(r/min)	6000	
转矩系数(N.m/Arms)	0.38	
转子惯量 (10 ⁻⁴ kg.m ²)	无制动	0.32
	带制动	0.33
重量(kg)	0.85 (1.85)	

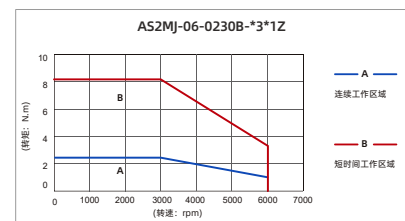
▶ 抱闸电气规格

项目	参数
保持转矩(N.m)	1.52
供电电压DC(V)	24
额定功率(W)	7.3
励磁电流(A)	0.32
吸合时间(ms)	≤60
脱离时间(ms)	≤20
回电间隙(°)	≤1

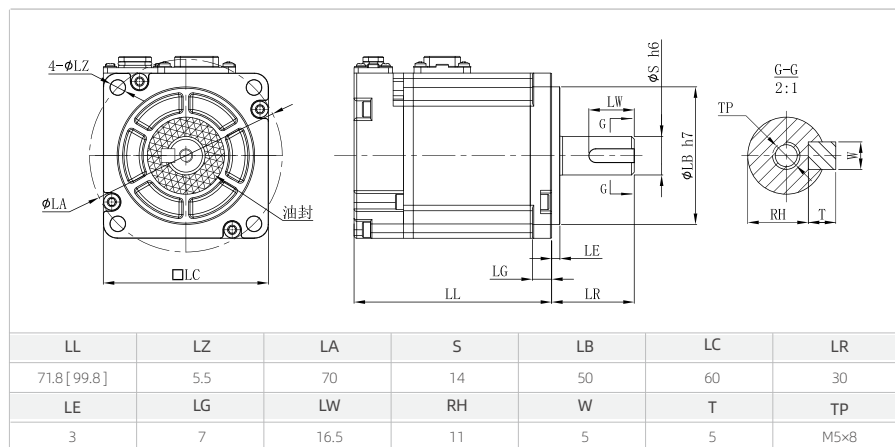
▶ 容许载荷

径向容许载荷(N)	245
轴向容许载荷(N)	74

▶ 矩频特性曲线图



▶ 电机技术规格及安装尺寸



▶ 电机参数

电机型号	AS2MJ-06-0430B-*3*1Z	
惯量	大惯量	
法兰(mm)	60	
额定功率(kW)	0.4	
额定电压(V)	220	
额定转矩(N.m)	1.27	
最大转矩(N.m)	3.81	
额定电流(Arms)	2.5	
最大电流(Arms)	7.5	
额定转速(r/min)	3000	
最大转速(r/min)	6000	
转矩系数(N.m/Arms)	0.51	
转子惯量 (10 ⁻⁴ kg.m ²)	无制动	0.57
	带制动	0.58
重量(kg)	1.2 (2.2)	

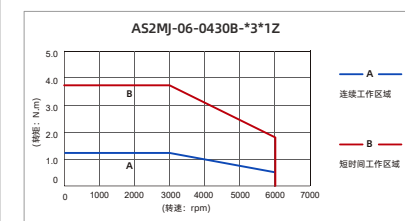
▶ 抱闸电气规格

项目	参数
保持转矩(N.m)	1.52
供电电压DC(V)	24
额定功率(W)	7.3
励磁电流(A)	0.32
吸合时间(ms)	≤60
脱离时间(ms)	≤20
回电间隙(°)	≤1

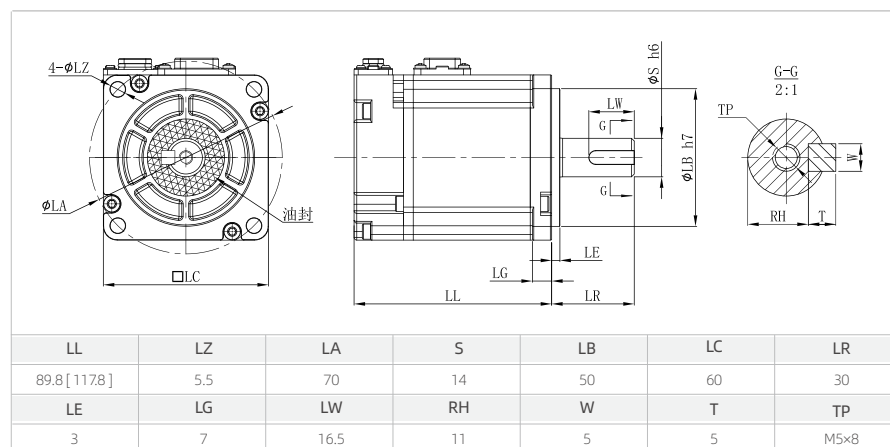
▶ 容许载荷

径向容许载荷(N)	686
轴向容许载荷(N)	196

▶ 矩频特性曲线图



▶ 电机技术规格及安装尺寸



▶ 电机参数

电机型号	AS2MJ-08-0830B-*3*1Z	
惯量	大惯量	
法兰(mm)	80	
额定功率(kW)	0.75	
额定电压(V)	220	
额定转矩(N.m)	2.39	
最大转矩(N.m)	7.17	
额定电流(Arms)	4.8	
最大电流(Arms)	14.4	
额定转速(r/min)	3000	
最大转速(r/min)	6000	
转矩系数(N.m/Arms)	0.5	
转子惯量 (10 ⁻⁴ kg.m ²)	无制动	1.69
	带制动	1.78
重量(kg)	2.8 (3.05)	

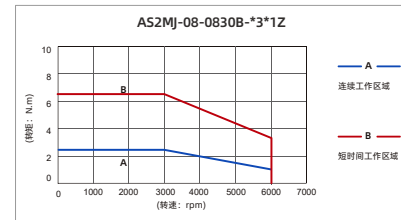
▶ 抱闸电气规格

项目	参数
保持转矩(N.m)	3.8
供电电压DC(V)	24
额定功率(W)	8.5
励磁电流(A)	0.42
吸合时间(ms)	≤60
脱离时间(ms)	≤40
回时间隙(°)	≤1

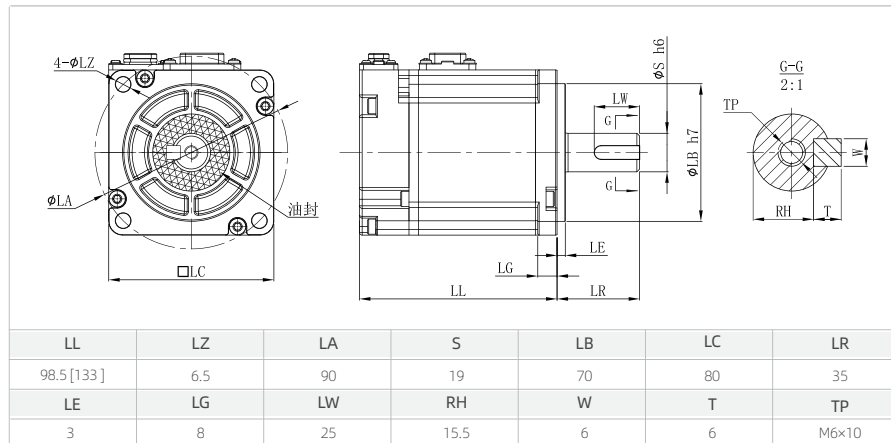
▶ 容许载荷

径向容许载荷(N)	245
轴向容许载荷(N)	74

▶ 矩频特性曲线图



▶ 电机技术规格及安装尺寸



▶ 电机参数

电机型号	AS2MJ-08-1030B-*3*1Z	
惯量	大惯量	
法兰(mm)	80	
额定功率(kW)	1	
额定电压(V)	220	
额定转矩(N.m)	3.18	
最大转矩(N.m)	9.52	
额定电流(Arms)	6.3	
最大电流(Arms)	18.9	
额定转速(r/min)	3000	
最大转速(r/min)	6000	
转矩系数(N.m/Arms)	0.49	
转子惯量 (10 ⁻⁴ kg.m ²)	无制动	2.1
	带制动	2.19
重量(kg)	2.9 (3.15)	

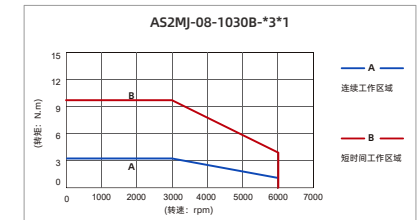
▶ 抱闸电气规格

项目	参数
保持转矩(N.m)	3.8
供电电压DC(V)	24
额定功率(W)	8.5
励磁电流(A)	0.42
吸合时间(ms)	≤60
脱离时间(ms)	≤40
回时间隙(°)	≤1

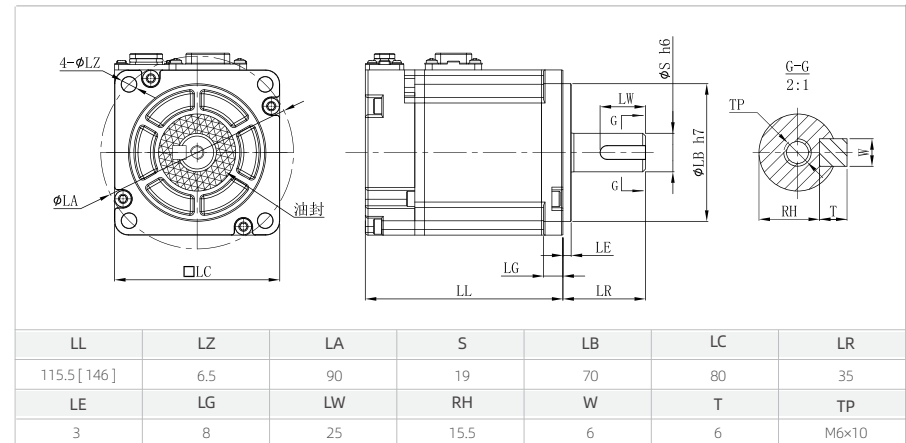
▶ 容许载荷

径向容许载荷(N)	392
轴向容许载荷(N)	147

▶ 矩频特性曲线图



▶ 电机技术规格及安装尺寸



▶ 动力线命名规则

P1 - AS3 - 03 - P08 - M - 03 X S

① ② ③ ④ ⑤ ⑥ ⑦ ⑧

01 动力线类型	02 驱动器系列	03 线缆长度	04 功率
P1: 塑胶壳类 P2: 金属航插类	AS3: 3代系列	1A5: 1.5米 03: 3米 05: 5米 10: 10米	P08: ≤ 1kW P15: ≤ 3kW
05 安装方式	06 耐折弯次数	07 插头类型	08 线缆类型
F: 固定型 M: 可移动型	省: 1000W 01: 1500W 02: 2000W 03: 3000W	省: 引线式 Z: 直插式	省: 不带抱闸 S: 带抱闸

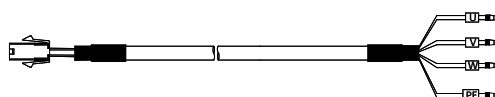
▶ 编码器线命名规则

E1 - AS3 - 03 - A M - 03 X

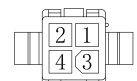
① ② ③ ④ ⑤ ⑥ ⑦

01 编码器线类型	02 驱动器系列	03 线缆长度	04 类型
E1: 塑胶壳类 E2: 金属航插类	AS3: 3代系列	1A5: 1.5米 03: 3米 05: 5米 10: 10米	A: 增量编码器 B: 绝对编码器 (带电池盒)
05 安装方式	06 耐折弯次数	07 插头类型	-
F: 固定型 M: 可移动型	省: 1000W 01: 1500W 02: 2000W 03: 3000W	省: 引线式 Z: 直插式	-

型号
P1-AS3-*P08M

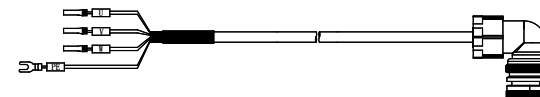


适配电机: ASM系列50W-1KW(□80)、AS1M系列100W-1KW(□80)、AS2M系列100W-1KW(□80)

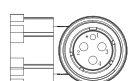
名称	型号	料号	数量	连接器外形图	端子引脚分布
胶壳	AMP172159-1	164600501	1		针脚号 线材颜色 信号名称
端子	AMP170362-1	164600035	4		1 红 U 2 黄 V 3 蓝 W 4 黄绿 PE

*=1A5、03、05、08、10
[AMP塑胶插头]

型号
P2-AS3-*P15M




适配电机: ASMJ系列1KW(□130)-2.6KW(□130)、AS1MH系列0.85KW(□130)-2.3KW(□130)

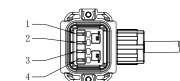
名称	型号	料号	数量	连接器外形图	端子引脚分布
金属航空插头	YD28K4TS-E	164600215	1		针脚号 线材颜色 信号名称
					1 黄绿 PE 2 红 U 3 黄 V 4 蓝 W

*=1A5、03、05、08、10
[金属航空插头型]

型号
P1-AS3-*P04M-Z



适配电机: AS2M-Z系列200W-1KW(□80)

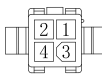
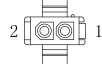
连接器外形图	端子引脚分布
	针脚号 线材颜色 信号名称
	1 红 U 2 黄 V 3 蓝 W 4 黄绿 PE

*=03、05、08、10
[直插式连接器型]

动力线缆(带刹车) | Power cables

型号
P1-AS3-*P08M-S

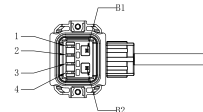
适配电机：ASM系列50W-1KW(□80)、AS1M系列100W-1KW(□80)、AS2M系列100W-1KW(□80)

名称	型号	料号	数量	连接器外形图	端子引脚分布
4PIN胶壳	AMP 172159-1	164600501	1		针脚号 线材颜色 信号名称
端子	AMP 170362-1	164600035	4		1 红 U
2PIN胶壳	AMP 172157-1	164600511	1		2 黄 V
端子	AMP 170362-1	164600035	2		3 蓝 W
					4 黄绿 PE
					1 红 BK+
					2 黑 BK-

*=1A5、03、05、08、10
[AMP塑胶插头]

型号
P1-AS3-*P04M-ZS

适配电机：AS2M-Z系列200W-1KW(□80)

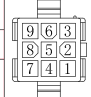
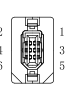
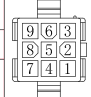
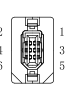
连接器外形图	端子引脚分布
	针脚号 线材颜色 信号名称
	1 红 U
	2 黄 V
	3 蓝 W
	4 黄绿 PE
	B1 红 BK+
	B2 黑 BK-

*=03、05、08、10
[直插式连接器型]

编码器线(无电池盒) | Encoder cables

型号
E1-AS3-*AM

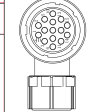
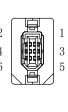
适配电机：ASM系列50W-1KW(□80)、AS1M系列100W-1KW(□80)、AS2M系列100W-1KW(□80)

端口	名称	型号	料号	数量	A端外形图	B端外形图	端子引脚分布
A端	胶壳	AMP172161-1	164600511	1			A端针脚号 B端针脚号 线材颜色 信号名称
	端子	AMP170361-1	164600036	9			2 5 蓝 SD+
B端	插头	1394	164600510	1			1 / / BAT+
							5 6 蓝白 SD-
							1 / / BAT+
							4 / / BAT-
							9 1 红 +5V
							8 2 黑 0V
							7 外壳 / PE

*=1A5、03、05、08、10
[AMP塑胶插头]

型号
E2-AS3-*AM

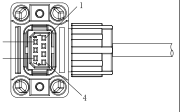
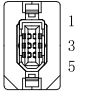
适配电机：ASMJ系列1KW(□130)-2.6KW(□130)、AS1MH系列0.85KW(□130)-2.3KW(□130)

端口	名称	型号	料号	数量	A端外形图	B端外形图	端子引脚分布
A端	航空插头	YD28K15TS-E	164600216	1			A端针脚号 B端针脚号 线材颜色 信号名称
B端	插头	1394	164600510	1			2 1 红 +5V
					3 2 黑 0V		
					5 5 蓝 SD+		
					8 6 蓝白 SD-		
					6 / / BAT+		
					9 / / BAT-		
					1 外壳 / PE		

*=1A5、03、05、08、10
[金属航空插头型]

型号
E1-AS3-*AM-Z

适配电机：AS2M-Z系列200W-1KW(□80)

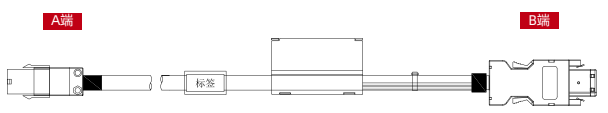
A端外形图	B端外形图	端子引脚分布
		A端针脚号 B端针脚号 线材颜色 信号名称
		6 5 蓝 SD+
		4 6 蓝白 SD-
		/ / / BAT+
		/ / / BAT-
		7 1 红 +5V
		5 2 黑 0V
1 外壳 / PE		

*=03、05、08、10
[直插式连接器型]

编码器线 (带电池盒) | Encoder cables

型号
E1-AS3-*BM

*=1A5、03、05、08、10
[AMP塑胶插头]

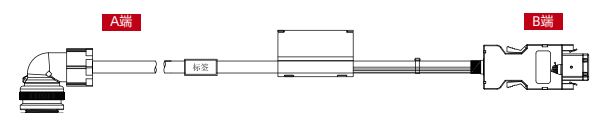


适配电机: ASM系列50W-1KW(□80)、AS1M系列100W-1KW(□80)、AS2M系列100W-1KW(□80)

端口	名称	型号	料号	数量	A端外形图	B端外形图	端子引脚分布				
A端	胶壳	AMP172161-1	164600511	1			A端针脚号	B端针脚号	线材颜色	信号名称	
	端子	AMP170361-1	164600036	9			2	5	蓝	SD+	
	电池盒	SA-C4	165000029	1			5	6	蓝白	SD-	
B端	插头	1394	164600510	1			1	3	橙	BAT+	
							4	4	橙白	BAT-	
							9	1	红	+5V	
							8	2	黑	0V	
							7		外壳	/	PE

型号
E2-AS3-*BM

*=1A5、03、05、08、10
[金属航空插头型]

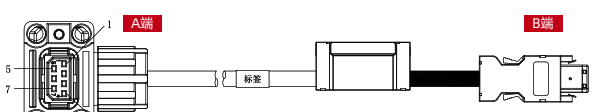


适配电机: ASMJ系列1KW(□130)-2.6KW(□130)、AS1MH系列0.85KW(□130)-2.3KW(□130)

端口	名称	型号	料号	数量	A端外形图	B端外形图	端子引脚分布				
A端	航空插头	YD28K15TS-E	164600216	1			A端针脚号	B端针脚号	线材颜色	信号名称	
	电池盒	SA-C4	165000029	1			2	1	红	+5V	
							3	2	黑	0V	
B端	插头	1394	164600510	1			5	5	蓝	SD+	
							8	6	蓝白	SD-	
							6	3	橙	BAT+	
							9	4	橙白	BAT-	
							1		外壳	/	PE

型号
E1-AS3-*BM-Z

*=03、05、08、10
[直插式连接器型]

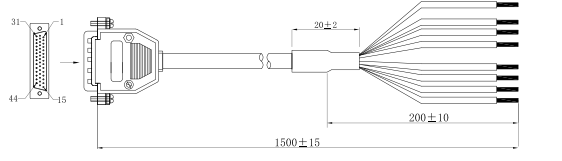


适配电机: AS2M-Z系列200W-1KW(□80)

A端外形图		B端外形图		端子引脚分布			
		A端针脚号	B端针脚号	线材颜色	信号名称		
		6	5	蓝	SD+		
		4	6	蓝白	SD-		
		2	3	橙	BAT+		
		3	4	橙白	BAT-		
		7	1	红	+5V		
		5	2	黑	0V		
		1		外壳	/ PE		

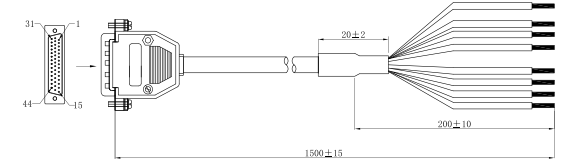
信号线 | Signal line

型号
C2-AS-12P1A5



引脚	线色	定义	引脚	线色	定义
1	黑	DO4+	11	红	DICOM+
26	黑/白	DO4-	35	红/白	PULLHI
28	橙/白	DO5+	37	黄	SIGH+
27	橙	DO5-	39	黄/白	SIGH-
8	棕	DI4	41	绿	PULS+
33	棕/白	DI5	43	绿/白	PULS-

型号
C2-AS-24P1A5



引脚	线色	定义	引脚	线色	定义	引脚	线色	定义	引脚	线色	定义
5	棕/白	DO2+	8	红	DI4	37	灰	SIGH+	21	蓝	PAO+
4	棕	DO2-	33	红/白	DI5	39	灰/黑	SIGH-	22	蓝/白	PAO-
1	黑	DO4+	32	红/黑	DI6	41	浅绿	PULS+	25	紫/白	PBO+
26	黑/白	DO4-	29	粉	差分地	43	绿/黑	PULS-	23	紫	PBO-
28	橙/黑	DO5+	11	橙	DICOM+	20	绿/白	AI1	13	黄	PZO+
27	白	DO5-	35	橙/白	PULLHI	19	绿	模拟量 GND	24	黄/黑	PZO-

配件 | Accessory

配件包名称	内含配件包型号	数量	适配电机系列	配件名称	线材型号	配件图
SA-C5	DB座插头	1	□80及以下 ASM系列50W~1KW AS1M系列100W~1KW AS2M系列100W~1KW	编码器线与 驱动器之间的 对插配件	E1-AS3-03AM	
	塑胶外壳	1				
	DB座-6P	1				
	AMP-172161-1	1		9P连接器塑壳	P1-AS3-03P08M	
	AMP-170361-1	10		金属端子		
	AMP-316454-1	2		9P连接器尾夹		
	AMP-172159-1	1		4P连接器塑壳	P1-AS3-03P08M-S	
	AMP-170362-1	8		金属端子		
	AMP-172157-1	1		2P连接器塑壳		

配件物料编码	配件图	配件名称	适配驱动器类型
164600170		DB座_44PIN_黑 (03M44S0SBA01)	AS3-*BAI ES3-*BAI ES2-*BAI ES2-*BFI
164600169		DB_RSUBB0C0002PX00_ 插头塑胶外壳环	
164600171		DB座_15PIN_黑 (03M15S0SBA01)	AS3-*BNI ES3-*BNI
164600182		DB_SUB-B0A0-002Q-H02_ 插头塑胶外壳环	
164600486		接线端子台 9EDGK-5.0-10P-13-00A(H) _环*	AS3-08/10BAI ES3-08/10BAI
164600460		接线端子台 _9EDGK-5.0-09P-13-00A(H) _环*	AS3-02/04BAI ES3-02/04BAI
164600335		接线端子台 _DG010-01P-19-00A(H) _环保*	全系伺服