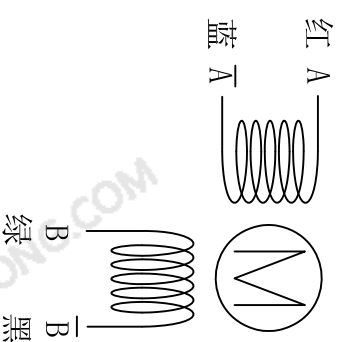


电机技术参数及接线说明

相数	2
步距角	1.8°
相电流	2.1A (RMS) [B]
相电阻	0.9 Ω \pm 10%
相电感	2.8mH \pm 20%
保持转矩	1.1N·m
转子惯量	\approx 300g·cm ²
质量	\approx 0.7Kg
径向跳动 (最大)	0.025mm (Load/负载 450g)
轴向跳动 (最大)	0.075mm (Load/负载 920g)
绝缘耐压	500V A.C
绝缘电阻	100M Ω 以上/Min
绝缘等级 (UL)	B
温升	80K 以下/Max
寿命 (小时)	50000 以上/Min
使用温度范围	0°C~50°C
使用湿度范围	20%RH~90%RH
减速机减速比	1:20

电机接线图



技术要求:

1. 一般线性尺寸公差按GB1804-M级;
2. 一般形位公差按GB1184-K级;
3. 线颜色与接线型号依接线图所示;
4. 材料必须符合RoHS标准;
5. 表面平整, 结合处过度圆滑, 电机做防锈处理。

料号:	161700153	表面处理:	
规格:	YK57HB56-PC20	所用机型:	
名称:	步进电机	投影标识:	
材料:		单位:	mm
版本:	B	比例:	
标准化		重量:	
批准		第 张	共 张
设计	伍生明	日期	2021.05.28
版本 [B]	更正:相电流	日期	2023.05.12
描述	更改描述		
审核			
批准			

A3

F

E

D

C

B

A

2

3

4

5

6

7

8

2

3

4

5

6

7

8

2

3

4

5

6

7

8

2

3

4

5

6

7

8

2

3

4

5

6

7

8

2

3

4

5

6

7

8

2

3

4

5

6

7

8

2

3

4

5

6

7

8

2

3

4

5

6

7

8

2

3

4

5

6

7

8

2

3

4

5

6

7

8

2

3

4

5

6

7

8

2

3

4

5

6

7

8

2

3

4

5

6

7

8

2

3

4

5

6

7

8

2

3

4

5

6

7

8

2

3

4

5

6

7

8

2

3

4

5

6

7

8

2

3

4

5

6

7

8

2

3

4

5

6

7

8

2

3

4

5

6

7

8

2

3

4

5

6

7

8

2

3

4

5

6

7

8

2

3

4

5

6

7

8

2

3

4

5

6

7

8

2

3

4

5

6

7

8

2

3

4

5

6

7

8

2

3

4

5

6

7

8

2

3

4

5

6

7

8

2

3

4

5

6

7

8

2

3

4

5

6

7

8

2

3

4

5

6

7

8

2

3

4

5

6

7

8

2

3

4

5

6

7

8

2

3

4

5

6

7

8

2

3

4

5

6

7

8

2

3

4

5

6

7

8

2

3

4

5

6

7

8

2

3

4

5

6

7

8

2

3

4

5

6

7

8

2

3

4

5