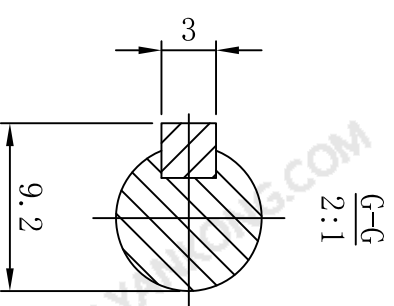


电机技术参数及接线说明

参数	2	电机接线图
步距角	1.8°	
相电流	1.2A (RMS)	
相电阻	1.5Ω ± 10% [B]	
相电感	3.3mH ± 20%	
保持转矩	0.55N·m	
转子惯量	≈ 97g·cm²	
质量	≈ 0.5Kg	
径向跳动(最大)	0.025mm (Load/负载 450g)	
轴向跳动(最大)	0.075mm (Load/负载 920g)	
绝缘耐压	500V A.C	
绝缘电阻	100MΩ以上/Min	
绝缘等级 (UL)	B	
温升	80K以下/Max	
寿命(小时)	50000以上/Min	
使用温度范围	0°C~50°C	
使用湿度范围	20%RH~90%RH	
减速机减速比	1:15	



- 技术要求:**
- 一般线性尺寸公差按GB1804-M级;
 - 一般形位公差按GB1184-K级;
 - 线颜色与接线型号依接线图所示;
 - 材料必须符合RoHS标准;
 - 表面平整, 结合处过度圆滑, 电机做防锈处理。

设计	审核	料号:	表面处理:
伍生明		420020521	
2021.05.28		规格: YK42HB60-PC15	所用机型:
		名称: 步进电机	投影标识:
		材料: 版本: B	比例: 重量:
		标准化	单 位: 共 张
		批准	第 张
		深圳研控自动化科技股份有限公司	