



**YAKOTEC**<sup>®</sup>

# SSD2505M

闭环步进驱动器

使用手册

版本: V1.0

深圳市研控自动化科技股份有限公司  
[www.yankong.com](http://www.yankong.com)

# 目录

目录 .....	2
前言 .....	1
版本修订历史 .....	2
第 1 章 概述.....	3
1.1 产品介绍.....	3
1.2 特性.....	3
1.3 应用领域.....	3
1.4 产品命名规则.....	4
第 2 章 性能指标.....	5
2.1 电气特性.....	5
2.2 使用环境.....	5
第 3 章 安装.....	6
3.1 安装尺寸.....	6
3.2 安装方法.....	7
第 4 章 驱动器端口与接线 .....	8
4.1 接线示意图.....	8
4.2 端口定义.....	9
4.2.1 状态指示灯.....	9
4.2.2 驱动器拨码设置.....	9
4.2.3 控制信号输入/输出端口 .....	10
4.2.4 电源输入/电机输出端口 .....	10
4.2.5 编码器输入端口.....	10
4.3 输入/输出端口操作 .....	11
4.3.1 端口硬件描述 .....	11
4.3.2 输入信号 .....	11
4.3.3 输出信号 .....	12
4.3.4 信号输入时序图 .....	12
第 5 章 适配电机.....	13
5.1 电机尺寸.....	13
5.2 技术参数.....	14
5.3 电机线及编码器线规格.....	15
5.4 电机接线图 .....	17
第 6 章 报警排除.....	18
第 7 章 一般故障排查方法.....	19
第 8 章 保修及售后服务.....	20
<b>8.1 保修</b> .....	20
<b>8.2 售后服务</b> .....	20

## 前言

感谢您使用本公司步进驱动器。

在使用本产品前，请务必仔细阅读本手册，了解必要的安全信息、注意事项以及操作方法等。

错误的操作可能引发极其严重的后果。

## 声明

本产品的设计和制造不具备保护人身安全免受机械系统威胁的能力，请用户在机械系统设计和制造过程中考虑安全防护措施，防止因不当的操作或产品异常造成事故。

由于产品的改进，手册内容可能变更，恕不另行通知。

用户对产品的任何改装我公司将不承担任何责任。

阅读时，请注意手册中的以下标示：



提醒您注意文字中的要点。



表示错误的操作可能导致人身伤害和设备损坏。

## 版本修订历史

版本	描述	时间	备注
V1.0	第一版发行	2022.03.11	

# 第 1 章 概述

## 1.1 产品介绍

SSD2505M 采用新一代 32 位 DSP 控制技术与功角、矢量控制技术，最高转速可达 3000rpm，且高速力矩衰减远低于普通开环驱动器，可大幅提升步进电机的高速性能和力矩使用率，从而提升机器的加工效率和精度。

采用基于负载的电流控制技术，可有效降低电机发热，延长电机使用寿命。驱动器内置的报警输出信号，方便上位机进行监测和控制。位置超差报警功能保证了加工设备的安全运行。

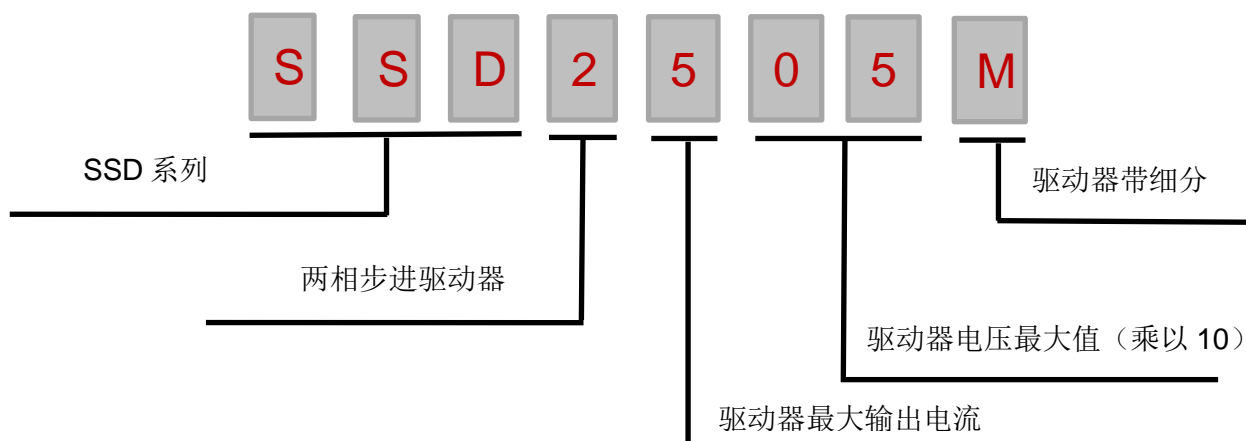
## 1.2 特性

- 新一代 32 位 DSP 控制技术；
- 电压输入范围：DC24V-50V，细分共 16 档；
- 最高脉冲响应频率可达 200KHz；
- 力矩衰减小，转速可达 3000rpm；
- 内置到位和报警输出，方便检测和控制；
- 智能调节电流，减少振动、噪声和发热，效率提升 35%；
- 具有单双脉冲选择功能，出厂默认值为：脉冲+方向控制；
- 优异的高速性能和刚性，完美的融合伺服和步进的优点于一身。

## 1.3 应用领域

本产品适合各种中大型自动化设备和仪器应用。例如：主要应用于雕刻机、特种工业缝纫机、剥线机、打标机、切割机、3C、数控机床、半导体、新能源等自动化设备和仪器。

### 1.4 产品命名规则



## 第 2 章 性能指标

### 2.1 电气特性

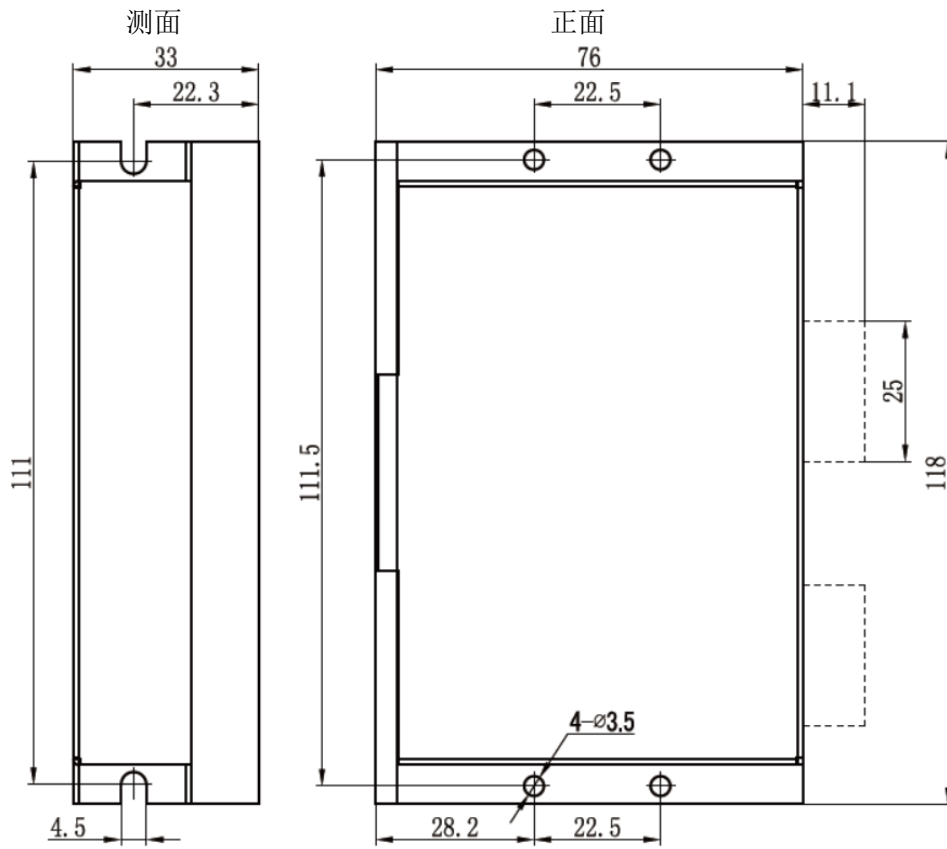
参数	SSD2505M			
	最小值	典型值	最大值	单位
连续输出电流	-	2.3	5.6	A
输入电源电压	24.0	-	50.0	VDC
逻辑输入电流	7.0	10	20	mA
逻辑输入电压	5.0	-	24.0	V
脉冲频率	-	-	200	KHZ
绝缘电阻	50.0	-	-	MΩ

### 2.2 使用环境

冷却方式	自然冷却	
使用环境	使用场合	尽量远离其他发热设备，避免粉尘、油雾、腐蚀性气体、强振动场所、禁止有可燃气体和导电灰尘
	温度	0°C~50°C
	湿度	40—90%RH（不结露）
	振动	10~55Hz/0.15mm
保存温度	-20°C~+70°C	

## 第 3 章 安装

### 3.1 安装尺寸



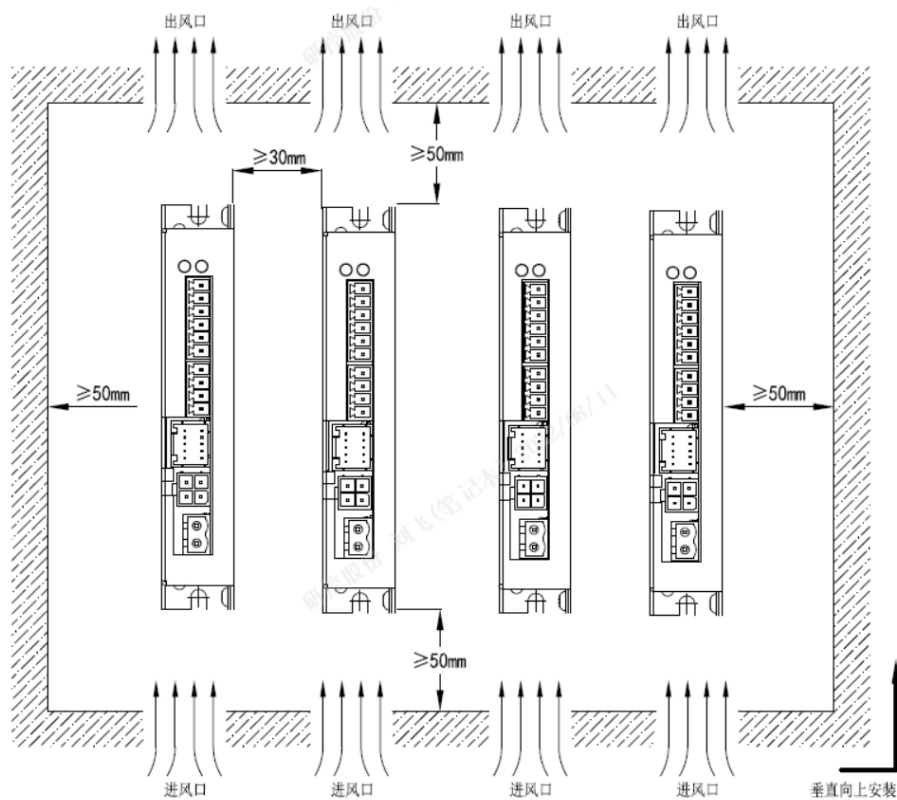
安装尺寸图 (单位: mm)



## 3.2 安装方法

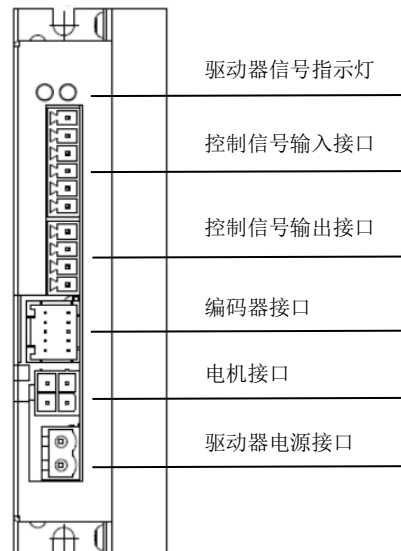
安装驱动器时请采用直立侧面安装，使驱动器表面形成较强的空气对流；必要时靠近驱动器处安装风扇，强制散热，保证驱动器在可靠工作温度范围内工作（驱动器的可靠工作温度通常在 $60^{\circ}\text{C}$  以内，电机工作温度为 $80^{\circ}\text{C}$  以内。）

如下图为驱动安装示意图：

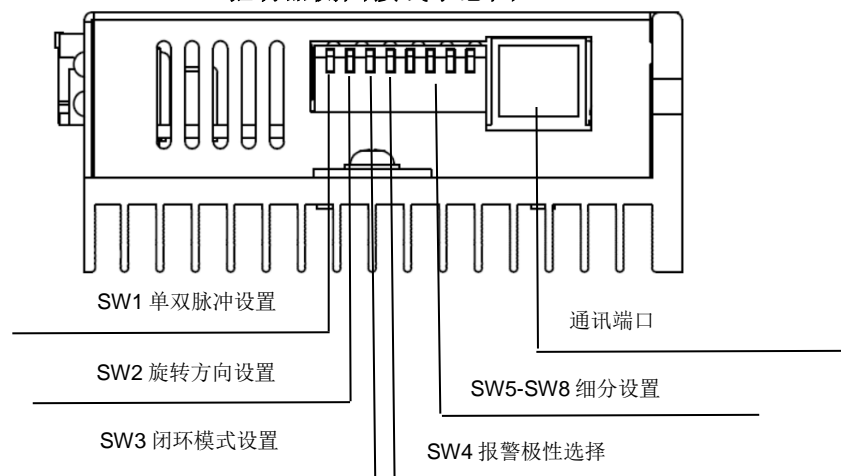


## 第 4 章 驱动器端口与接线

### 4.1 接线示意图



驱动器侧面接线示意图



驱动器顶部示意图



#### 注意!

- 参与接线的人员必须具备专业能力。
- 禁止带电接线。
- 安装牢固后才可以进行接线工作。
- 不要将电源接反，输入电压不要超过 50V。

## 4.2 端口定义

### 4.2.1 状态指示灯

标识	名称	功能
PWR	电源指示灯	通电时，绿色指示灯亮。
ALM	报警指示灯	过流时，指示灯按一次循环闪烁； 过压时，指示灯按两次循环闪烁； 欠压时，指示灯按三次循环闪烁； 超差时，指示灯按五次循环闪烁；

### 4.2.2 驱动器拨码设置

SW1-SW4 为驱动器基础功能设置，分别可以设置单双脉冲、旋转方向、闭环模式及报警极性，具体如下表：

序号	拨码	功能	拨码状态	设置内容
1	SW1	单双脉冲设置	ON	CW&CCW
			OFF	PU&DR
2	SW2	电机旋转方向设置	ON	CCW
			OFF	CW
3	SW3	闭环模式设置	ON	Servo mode 2
			OFF	Servo mode 1
4	SW4	报警极性设置	ON	ALM signal normal close
			OFF	ALM signal normal open

SW5-SW8 可以设置驱动器细分，四个拨码共 16 个档位，分别设置 400-51200 共 16 档细分，具体如下表：

PU/Rev	SW5	SW6	SW7	SW8
Default(400)	ON	ON	ON	ON
800	OFF	ON	ON	ON
1600	ON	OFF	ON	ON
3200	OFF	OFF	ON	ON
6400	ON	ON	OFF	ON
12800	OFF	ON	OFF	ON
25600	ON	OFF	OFF	ON
51200	OFF	OFF	OFF	ON
1000	ON	ON	ON	OFF
2000	OFF	ON	ON	OFF
4000	ON	OFF	ON	OFF
5000	OFF	OFF	ON	OFF
8000	ON	ON	OFF	OFF
10000	OFF	ON	OFF	OFF
20000	ON	OFF	OFF	OFF
40000	OFF	OFF	OFF	OFF

### 4.2.3 控制信号输入/输出端口

以下为 SSD2505M 输入输出口具体定义及功能：

端口	引脚	符号	名称	功能
	1	PU+	脉冲信号光电隔离正端	兼容 5-24V 输入信号，高于 24V 需串限流电阻，支持共阴、共阳及差分接法。
	2	PU-	脉冲信号光电隔离负端	
	3	DR+	方向信号光电隔离正端	
	4	DR-	方向信号光电隔离负端	
	5	MF+	释放信号光电隔离正端	有效关断电机线圈电流，电机处于自由状态同时报警信号清除
	6	MF-	释放信号光电隔离负端	
	7	PEND+	到位信号光电隔离正端	驱动器走完给定脉冲时，到位信号有效（输出光耦导通）。
	8	PEND-	到位信号光电隔离负端	
	9	ALM+	报警信号光电隔离正端	过流、过压、欠压或超差报警时，报警信号有效
	10	ALM-	报警信号光电隔离负端	

### 4.2.4 电源输入/电机输出端口

端口	引脚	符号	名称	功能
	1	A-	电机接口	两相步进电机接线口
	2	A+		
	3	B-		
	4	B+		
	1	V+	电源接口	DC 24-50V
	2	V-		

### 4.2.5 编码器输入端口

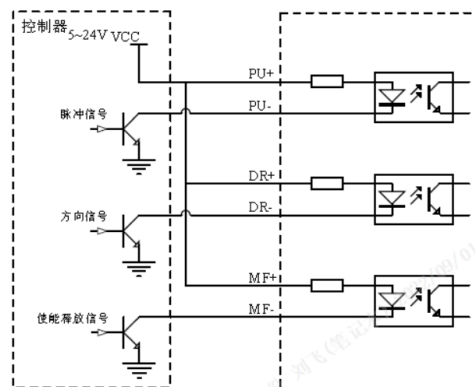
序号	符号	名称	功能
1	NC	保留	保留
2	NC		
3	EZ+	编码器 Z 相输入正端/负端	接编码器 Z 通道正输入/负输入
4	EZ-		
5	GND	编码器电源接地	编码器电源地
6	+5V	编码器电源电源	编码器 5V 供电电源
7	EA-	编码器 A 相输入正端/负端	接编码器 A 通道正输入/负输入
8	EA+		
9	EB-	编码器 B 相输入正端/负端	接编码器 B 通道正输入/负输入
10	EB+		

## 4.3 输入/输出端口操作

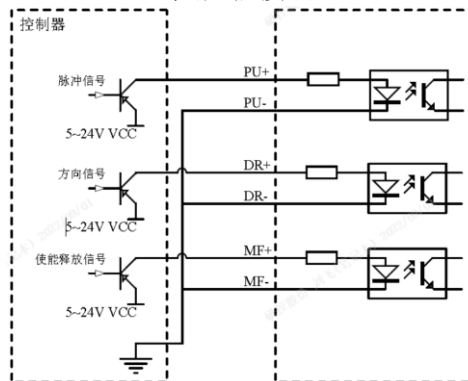
### 4.3.1 端口硬件描述

SSD2505M 驱动器提供了 3 路光电隔离输入接口，2 路光电隔离信号输入接口，兼容共阴共阳接法；所有信号都通过光电隔离为确保内置高速光耦可靠导通，要求提供控制信号的电流驱动能力至少 15mA，驱动器内部已串入光耦限流电阻，当输入信号电压高于 24V 时，可根据需要外串电阻 R 进行限流。

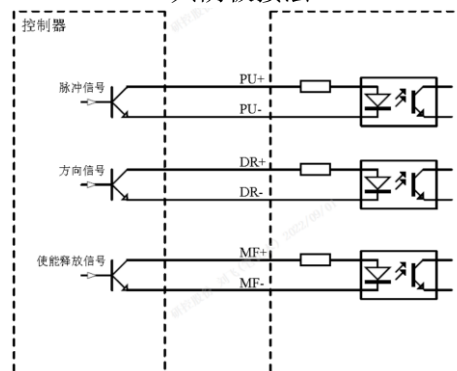
### 4.3.2 输入信号



共阳极接法



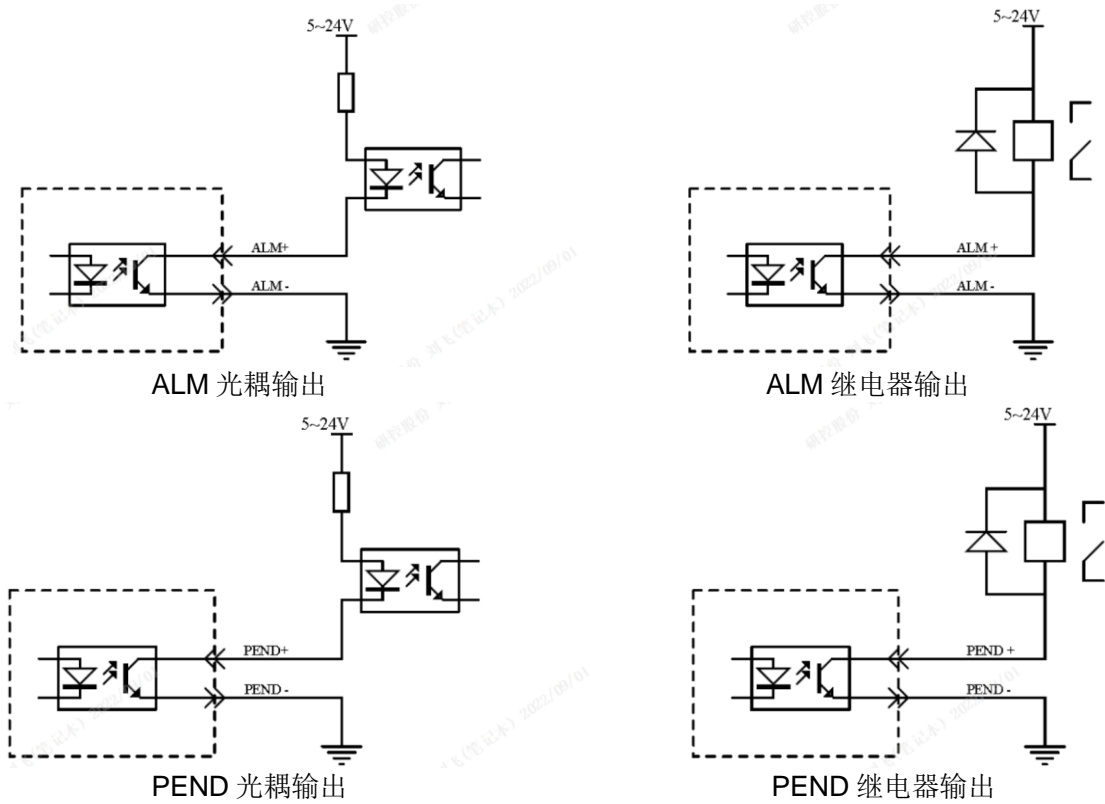
共阴极接法



差分接法

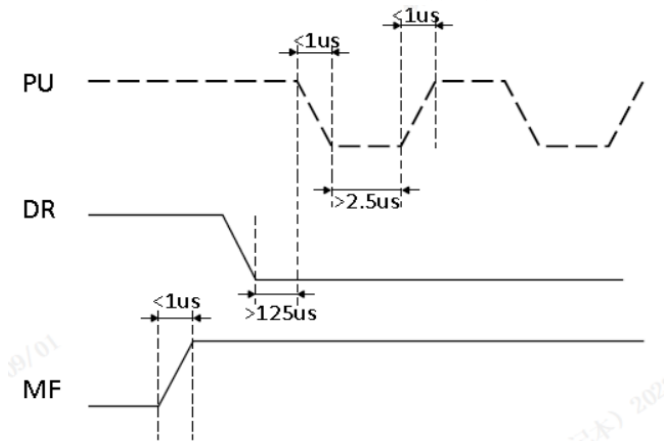
### 4.3.3 输出信号

驱动器输出信号通过光耦隔离输出，其中输出两路信号，分别为 ALM 报警输出及 PEND 到位输出，驱动电流最大 50mA，具体如下：



### 4.3.4 信号输入时序图

为保证驱动器能正常工作，在输入信号时，需满足以下信号时序要求：



## 第 5 章 适配电机

SSD2505M通常标配57mm/60mm闭环四线电机。以下为部分标准型号：

电机类型	电机型号
57mm 两相闭环电机	YK257EC56E1
	YK257EC76E1
	YK257EC80E1
60mm 两相闭环电机	YK286EC65E1
	YK260EC86E1

\*以上型号仅为代表性产品，可按具体要求另行制作\*

### 5.1 电机尺寸

57mm 两相闭环电机				
型号	轴径 (mm)	扁位 (mm)	轴伸 L1 (mm)	电机总长度 L (mm)
YK257HB56E1	8.0	平台 0.5X15	21	78
YK257HB76E1	8.0	平台 0.5X16	21	98
YK257HB80E1	8.0	平台 0.5X17	21	102
60mm 两相环闭电机				

型号	轴径 (mm)	扁位 (mm)	轴伸 L1 (mm)	电机总长度 L (mm)
YK260EC65E1	8.0	平台 0.5X20	24	87
YK260EC86E1	8.0	平台 0.5X20	24	108

## 5.2 技术参数

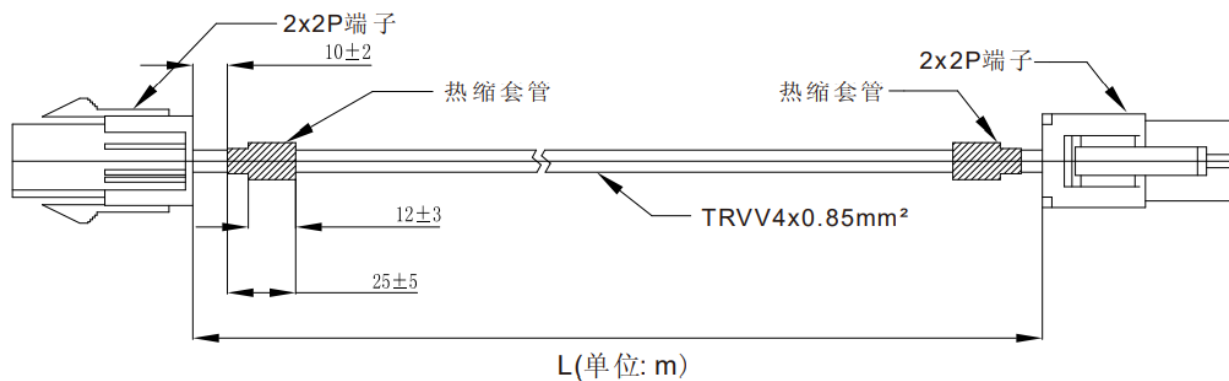
型号	步距角 (°)	长度 L (mm)	保持转矩 (N.m)	额定电流 (A)	相电阻 (Ω)	相电感 (mH)	转子惯量 (g.c m <sup>2</sup> )	电机重量 (Kg)	制动力矩 (N.m)
YK257HB56E1	1.8	78	1.2	5.0	0.43	1.8	280	0.80	-
YK257HB76E1		98	2.0	5.0	0.40	1.7	480	1.15	-
YK257HB80E1		102	2.2	5.0	0.43	1.8	520	1.20	-
YK260EC65E1		90.3	2.2	5.0	0.35	1.3	490	1.1	-
YK260EC86E1		107.3	3.0	5.0	0.44	1.8	690	1.4	-



### 5.3 电机线及编码器线规格

#### ■ 电机连接线

电机线用于连接电机和驱动器，下图为电机线尺寸图，标配电机线长为 0.3m。另有 1.5m、2m、3m、5m 等长度可选。以下为编码器线规格涂及部分线材型号。

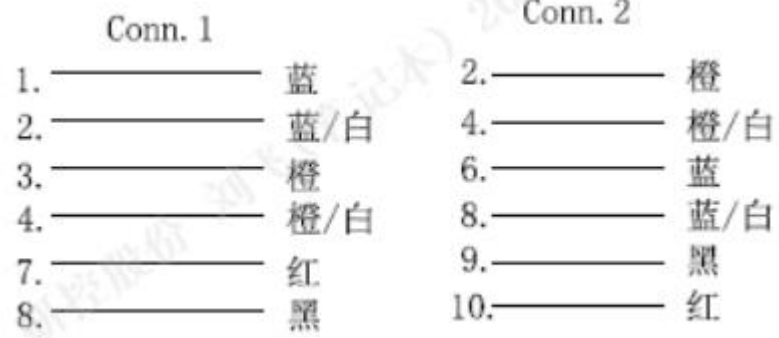
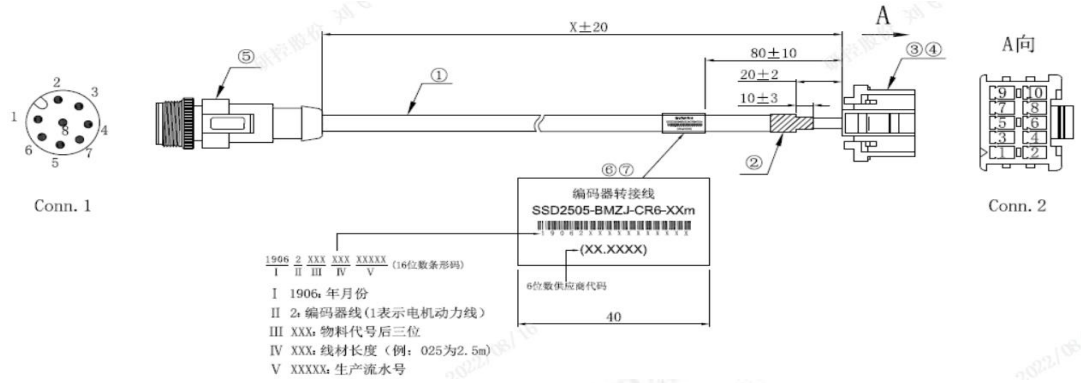


型号	长度 L
SSD2505-DJZJ-1.5m	1.5m
SSD2505-DJZJ-2.0m	2.0m
SSD2505-DJZJ-3.0m	3.0m
SSD2505-DJZJ-5.0m	5.0m

型号示意图

■ 编码器线

编码器线用于连接电机编码器和驱动器，下图为编码器尺寸图，标配编码器线长为 0.3m，另有 1.5m、2m、3m、5m 等长度可选。以下为编码器线规格图及接线定义图。



编码器线引脚定义

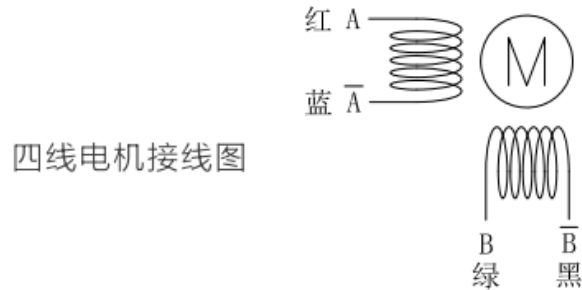
型号	长度 L
SSD2505-BMZJ- CR6-1.5m	1.5m
SSD2505-BMZJ- CR6-2.0m	2.0m
SSD2505-BMZJ- CR6-3.0m	3.0m
SSD2505-BMZJ- CR6-5.0m	5.0m

型号示意图

## 5.4 电机接线图

### 四线电机

#### YK242EC51E1/YK242EC67E1



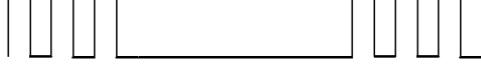
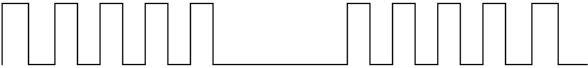


#### 注意!

- 电机特性数据和技术数据都是在驱动器驱动的情况下测得。
- 电机安装时务必用电机前端盖安装止口定位，并注意公差配合，严格保证电机轴与负载的同心度。
- 电机与驱动器连接时，请勿接错相。
- 请保证闭环电机及编码器接线正确，否则电机上电接收脉冲后会超差报警。
- 闭环电机安装时，严禁敲击电机后盖，以免损坏编码器。

## 第 6 章 报警排除

SSD2505M 驱动器主要有以下 4 种报警信息，驱动器报警后告警指示灯按报警代码不同闪烁数次，具体的报警代码及处理方式如下表所示。

故障代码/现象	故障信息	ALM 灯闪烁	复位
Err1:0x01	过流或相间短路		掉电复位
Err2:0x02	电源电压过高		标准电压自动恢复
Err3:0x03	电源电压过低		标准电压自动恢复
Err4:0x05	超差		释放/掉电复位或 MF 清除超差报警

## 第 7 章 一般故障排查方法

现象	可能情况	解决措施
电机不转	电源灯不亮	检查供电电路，正常供电
	电机锁轴但不转	检查输入信号或电机损坏
电机转向错误	电机转向相反	更换电机接线顺序或调整指令方向
	电机只有一个方向	检查方向信号或输入端口损坏
报警指示灯亮	电机线接错	检查接线
	电压过高或过低	检查电源
	电机或驱动器损坏	更换电机或驱动器
速度错误	信号受干扰	排除干扰、可靠接地
	指令输入有误	检查上位机指令，确保正确输出
	电机丢步	检查速度是否过大或者负载重电机选型小
驱动器端子烧坏	端子间短路	检查电源极性或外部短路情况
	端子间内阻太大	检查线与线连接处是否加过量焊锡形成锡团
电机堵转	加减速时间太短	适当调整加减速参数
	负载太重	检查负载重量和质量，调节机械结构
	电流太小	适当调整电流参数提高出力

## 第 8 章 保修及售后服务

### 8.1 保修

请保留好包装箱以便运输、储存或需要退回本公司维修时使用。

一年保修期：

来自本驱动器使用一年内因为产品自身的原因造成的损坏，负责保修。

不在保修之列：

不恰当的接线、电源电压和用户外围配置造成的损坏。

无本公司书面授权条件下，用户擅自对产品进行更改。

超出电气和环境的要求使用。

驱动器序列编号被撕下或无法辨认。

外壳被明显破坏。

不可抗拒的灾害。

### 8.2 售后服务

当您需要产品售后服务支持时，请拨打本公司全国免费服务热线：400-033-0069

周一至周五（国家法定节假日除外）8：30-17：30

**公司总部地址：**深圳市光明新区招商局光明科技园 B3 栋 6B

**公司研发中心：**深圳市南山区国际创新谷 6 栋 16 楼

**电话：**（86）755-86142288 86142255

**传真：**（86）755-86142266

**网址：**www.yankong.com

您拨打电话之前，请先记录以下信息：

故障现象

产品型号和序列号

安装日期或者生产日期