



**YAKOTEK**<sup>®</sup>

# YKE2305M-IO

自发脉冲式步进驱动器

使用手册

版本: V1.0

# 目录

目录 .....	2
版本修订历史 .....	3
前言 .....	4
第 1 章 概述 .....	5
1.1 产品介绍 .....	5
1.2 特性 .....	5
1.3 应用领域 .....	5
4 产品命名规则 .....	6
第 2 章 性能指标 .....	7
2.1 电气特性 .....	7
2.2 使用环境 .....	7
第 3 章 安装 .....	8
3.1 安装尺寸 .....	8
3.2 安装方法 .....	8
第 4 章 驱动器端口与接线 .....	9
4.1 接线示意图 .....	9
4.2 端口定义 .....	10
4.2.1 状态指示灯 .....	10
4.2.2 控制信号输入端口 .....	10
4.2.3 电源输入和电机端口 .....	10
4.2.4 拨码开关 .....	11
4.3 输入/输出端口操作 .....	11
第 5 章 驱动器运行参数设定 .....	12
5.1 驱动器电流设置 .....	12
5.2 电机转速设置 .....	12
5.3 控制模式设定 .....	13
5.4 MF 电机释放信号 .....	13
5.5 与上位机通讯设置设置相关参数 .....	13
第 6 章 适配电机 .....	16
6.1 电机尺寸 .....	16
6.2 技术参数 .....	18
6.3 电机接线图 .....	18
第 7 章 驱动器状态指示灯 .....	19
第 8 章 一般故障排除方法 .....	20
<b>第 9 章 保修及售后服务 .....</b>	<b>21</b>
<b>9.1 保修 .....</b>	<b>21</b>
<b>9.2 售后服务 .....</b>	<b>21</b>

## 版本修订历史

版本	描述	时间	备注
V1.0	第一版发行	2021.12.30	

## 前言

感谢您使用本公司步进驱动器。

在使用本产品前，请务必仔细阅读本手册，了解必要的安全信息、注意事项以及操作方法等。

错误的操作可能引发极其严重的后果。

## 声明

本产品的设计和制造不具备保护人身安全免受机械系统威胁的能力，请用户在机械系统设计和制造过程中考虑安全防护措施，防止因不当的操作或产品异常造成事故。

由于产品的改进，手册内容可能变更，恕不另行通知。

用户对产品的任何改装我公司将不承担任何责任。

阅读时，请注意手册中的以下标示：



提醒您注意文字中的要点。



表示错误的操作可能导致人身伤害和设备损坏。

# 第 1 章 概述

## 1.1 产品介绍

YKE2305M-IO 是基于全新一代数字控制技术的高性能步进驱动器，该驱动器控制模式为自发脉冲速度控制，4 个拨码可选 16 段转速，也可通过上位机在速度范围内设置任意转速；三路光电隔离数字输入，驱动器支持电机参数辨识自适应以及相位记忆功能；在内部采用类似伺服的控制原理，独特的电路设计，优越的软件算法处理可以使电机低速运行平稳，精确的电流控制技术大大减小了电机发热，在用户期望低发热、低噪声、高平稳性、高精度的设备中应用效果特佳。

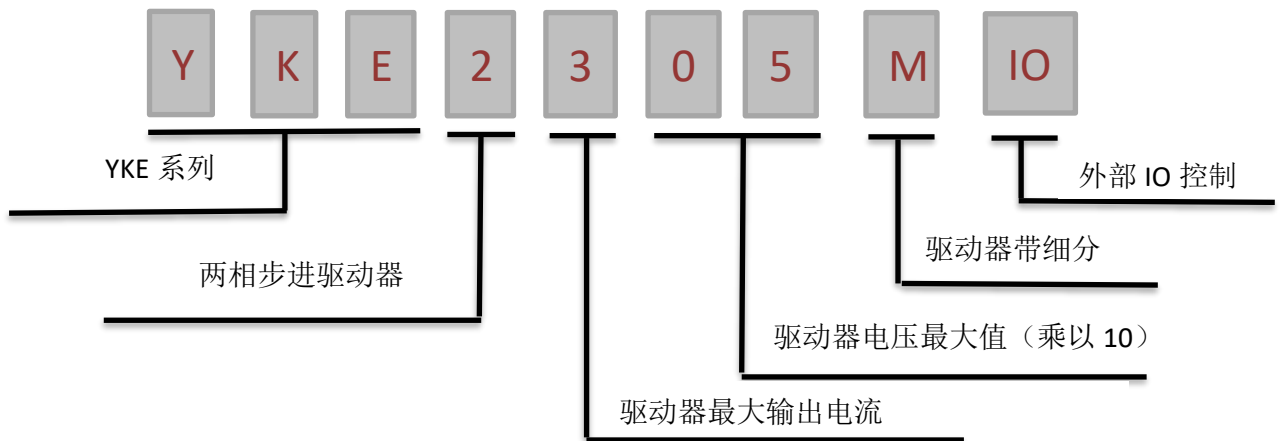
## 1.2 特性

- 新一代 32 位 DSP 控制技术，高性价比
- 三路光耦隔离数字信号输入，兼容 5V/24V 信号，支持共阴共阳接线方式
- 采用最新的共振抑制算法，中低速时具有极佳的平稳性。
- 电流控制平滑，精准，电机发热小
- 设有 8 档电流，16 档速度可选
- 运行电流、速度、加减速均可在上位机调试软件里设置
- 启停控制支持两种模式
- 电机参数辨识自适应
- 相位记忆功能
- 锁机电流可通过上位机设置，默认为设置电流 50%
- 具有过压、欠压、过流、错相等保护功能

## 1.3 应用领域

典型应用：主要用于速度控制，上板机，下板机，接驳台，物流传送，移载设备，电子设备，锂电设备等

## 4 产品命名规则



## 第 2 章 性能指标

### 2.1 电气特性

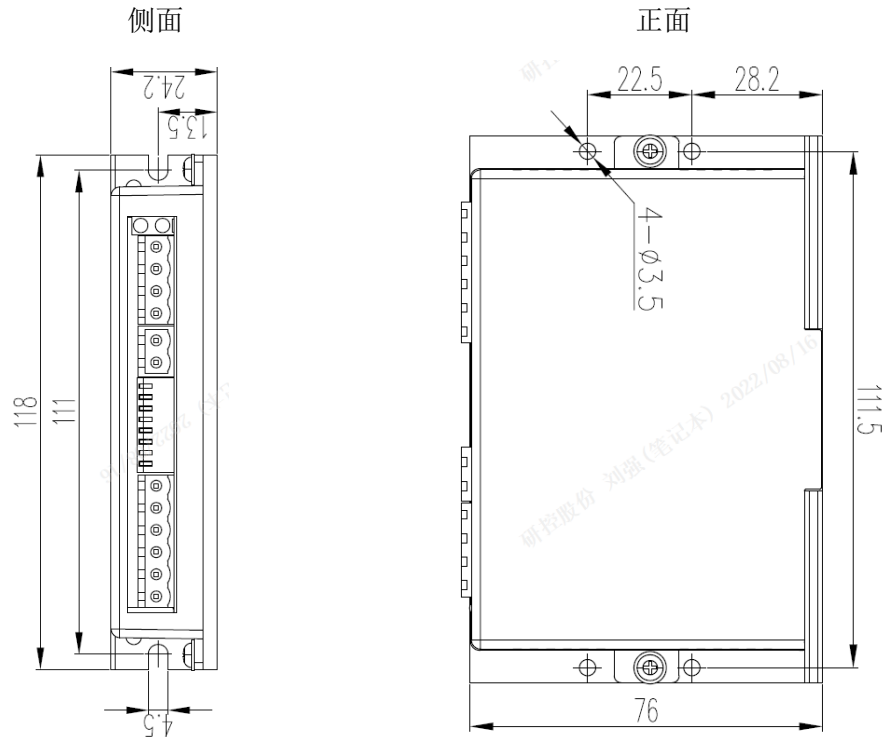
参数	YKE2305M-IO			
	最小值	典型值	最大值	单位
连续输出电流	0.1	-	4.2	A
输入电源电压	20	24	50	Vdc
逻辑输入电流	7	10	20	mA
绝缘电阻	50	-	-	MΩ

### 2.2 使用环境

冷却方式	自然冷却	
使用环境	使用场合	尽量远离其他发热设备，避免粉尘、油雾、腐蚀性气体、强振动场所、禁止有可燃气体和导电灰尘
	温度	0°C~50°C
	湿度	40—90%RH（不结露）
	震动	10~55Hz/0.15mm
保存温度	-20°C~+70°C	

## 第 3 章 安装

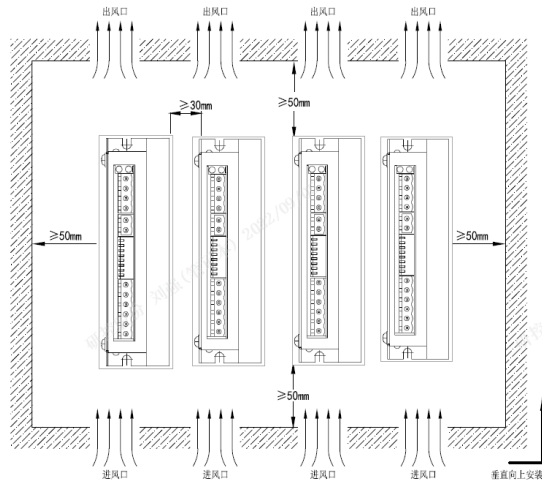
### 3.1 安装尺寸



安装尺寸图  
(单位: mm)

### 3.2 安装方法

安装驱动器时请采用直立侧面安装，使驱动器表面形成较强的空气对流；必要时靠近驱动器处安装风扇，强制散热，保证驱动器在可靠工作温度范围内工作（驱动器的可靠工作温度通常在 $50^{\circ}\text{C}$ 以内，电机工作温度为 $80^{\circ}\text{C}$ 以内。）

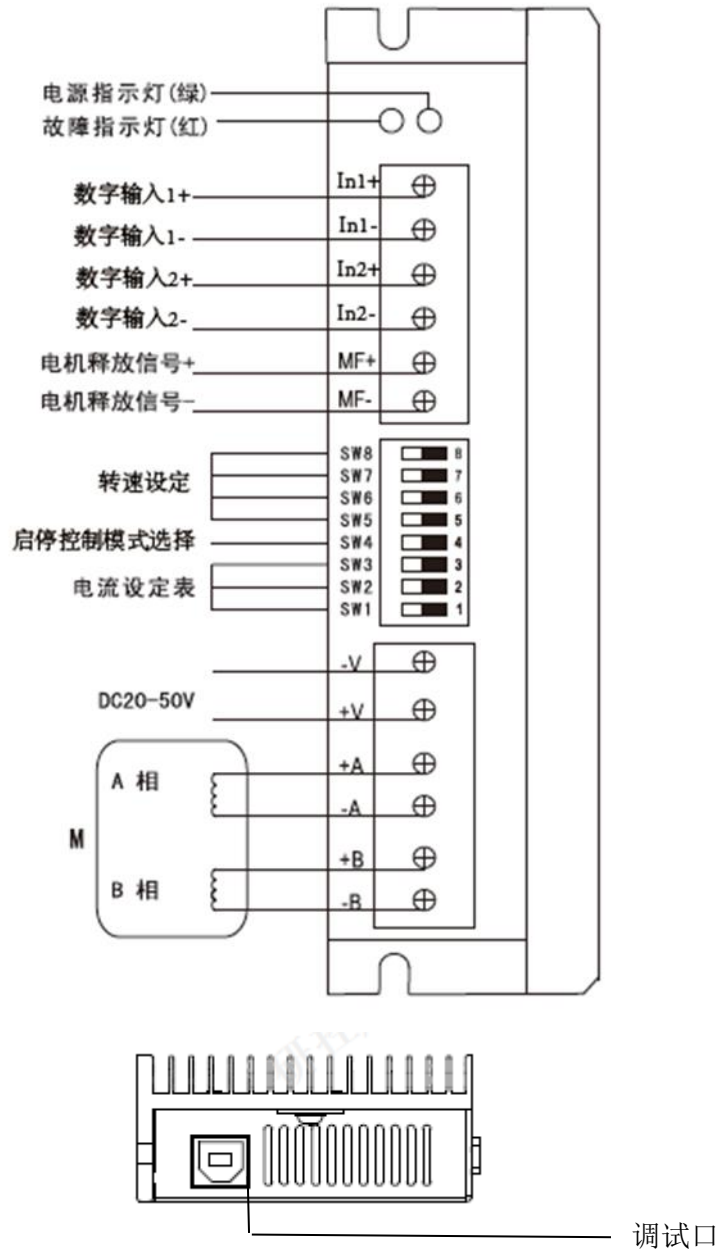




## 第 4 章 驱动器端口与接线

### 4.1 接线示意图

请按照接口图，使用 YKE2305M-IO 驱动器：



驱动器顶部示意图



**注意!**

- 参与接线的人员必须具备专业能力。
- 禁止带电接线。
- 安装牢固后才可以进行接线工作。
- 不要将电源接错，输入电压不要超过50V。

## 4.2 端口定义

### 4.2.1 状态指示灯

颜色	名称	注释
绿色	PWR 电源指示灯	驱动器上电，绿灯常亮
红色	故障指示灯	电流过大，电压过高或电压过低、错相

### 4.2.2 控制信号输入端口

端口	引脚	符号	功能	注释
	1	In1+	步进控制信号光电隔离正端	接信号电源，+5~24V 输入，高于 24V 需接限流电阻
	2	In1-	步进控制信号光电隔离负端	电平由高变低时电机开始运行
	3	In2+	方向控制信号光电隔离正端	方向信号输入正端，+5~24V 输入，高于 24V 需接限流电阻
	4	In2-	方向控制信号光电隔离负端	用于改变电机换向
	5	MF+	电机释放信号光电隔离正端	接信号电源，+5~24V 输入，高于 24V 需接限流电阻
	6	MF-	电机释放信号光电隔离负端	有效（低电平）时关断电机线圈电流，电机处于自由状态。

### 4.2.3 电源输入和电机端口

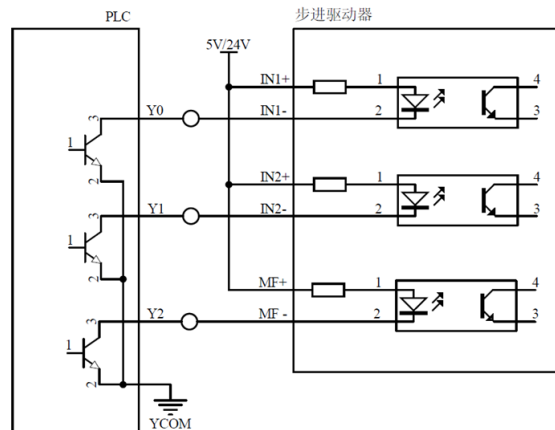
端口	引脚	符号	名称	功能
	1	V-	电源接口	DC20-50V
	2	V+		
	3	A+	电机接口	两相步进电机接线口
	4	A-		
	5	B+		
	6	B-		

### 4.2.4 拨码开关

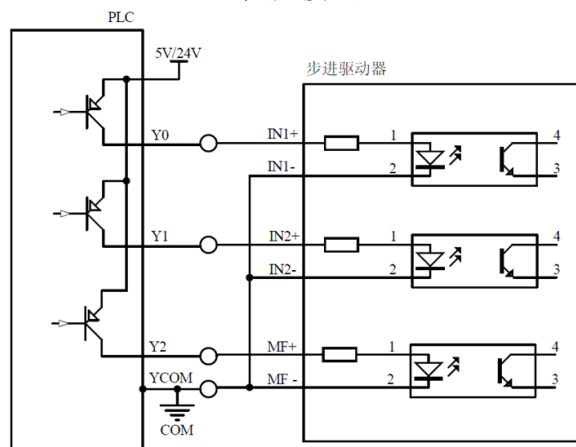
端口	引脚	符号	功能
	1	SW1	电流值设定
	2	SW2	
	3	SW3	
	4	SW4	控制模式设置
	5	SW5	电机转速设置
	6	SW6	
	7	SW7	
	8	SW8	

### 4.3 输入/输出端口操作

YKE2305M-IO 驱动器有三路数字输入，光电隔离，信号支持 5V-24V 输入，当输入信号高于 24V 时需在信号输入端串限流电阻，具体接线图如下：



共阳接法



共阴接法

## 第 5 章 驱动器运行参数设定

YKE2305M-IO 步进电机驱动器采用 8 位拨码开关设定驱动器电流、控制模式及电机运行转速。具体设置项如下：

### 5.1 驱动器电流设置

YKE2305M-IO 驱动器通过 SW1, SW2, SW3 拨码开关设定输出电流峰值或有效值。通常情况下，电流设定为电机的额定电流。如果您的系统对发热的要求很高，可以适当减小电流以降低电机的发热，但是电机的输出力矩会同时降低。如果您不是要求电机连续运行，可适当增大运行电流以获得更大力矩。

YKE2305M-IO 电流表: (单位 A)

电流 RMS	电流 Peak	SW1	SW2	SW3
0.71	1.0	ON	OF	OF
1.04	1.46	OFF	OF	OF
1.36	1.91	OF	OFF	OF
1.69	2.37	OFF	OFF	OF
2.03	2.84	OF	OF	OFF
2.36	3.31	OFF	OF	OFF
2.69	3.76	OF	OFF	OFF
3.00	4.20	OFF	OFF	OFF

### 5.2 电机转速设置

YKE2305M-IO 驱动器通过 SW5, SW6, SW7, SW8 拨码开关设定对应转速，如下表：

段速速度	SW5	SW6	SW7	SW8	转速(rpm)
第 0 段速	ON	ON	ON	ON	50
第 1 段速	OFF	ON	ON	ON	150
第 2 段速	ON	OFF	ON	ON	250
第 3 段速	OFF	OFF	ON	ON	350
第 4 段速	ON	ON	OFF	ON	450
第 5 段速	OFF	ON	OFF	ON	550
第 6 段速	ON	OFF	OFF	ON	650
第 7 段速	OFF	OFF	OFF	ON	750
第 8 段速	ON	ON	ON	OFF	850
第 9 段速	OFF	ON	ON	OFF	950
第 10 段速	ON	OFF	ON	OFF	5
第 11 段速	OFF	OFF	ON	OFF	10
第 12 段速	ON	ON	OFF	OFF	20
第 13 段速	OFF	ON	OFF	OFF	30
第 14 段速	ON	OFF	OFF	OFF	40
第 15 段速	OFF	OFF	OFF	OFF	100

## 5.3 控制模式设定

SW4=OFF Control Mode 2

In1	In2	运行状态
无效	无效	锁机
有效	无效	正转
无效	有效	锁机
有效	有效	反转

SW4=ON Control Mode 1

In1	In2	运行状态
无效	无效	锁机
有效	无效	正转
无效	有效	反转
有效	有效	锁机

## 5.4 MF 电机释放信号

MF 信号有效和无效时对应的电机运行状态如下：

MF 信号	运行状态
有效	不锁机
无效	锁机

## 5.5 与上位机通讯设置相关参数

YKE2305M-IO 驱动器可通过上位机调试软件设置运行控制模式、运行电流和锁机电流百分比、DI 输入端子极性、输入端子滤波时间、相位记忆功能选择以及转速和加减速设置。（上位机通讯波特率为 115200bps）

软件使用说明：

1. 安装步进上位机调试软件，快捷方式 LOGO 为
2. 通讯口为 USB 接口，连接上位机需 USB-232 调试盒子以及方口线一条。



3. 驱动器正确连接通讯线并通电，打开步进

上位机调试软件。

- 选择相对应的驱动器型号，并点击完成。



- 点击设置，在串口设置界面选择对用的串口号，并选择波特率为 115200，然后点击应用。



- 点击连接，连接成功后并双击参数列表，再双击 P01 系统配置参数，可设置相关系统配置参数值。



7. 双击 P02 自发脉冲参数，可在界面内设置运行相关参数，即 16 段速度设置和加减速设置。



8. 修改参数完成后，点击保存厂家参数，进行掉电保存操作。



## 第 6 章 适配电机

YKE2305M-IO 驱动器匹配开环 42、57mm 开环两相步进电机，具体如下：

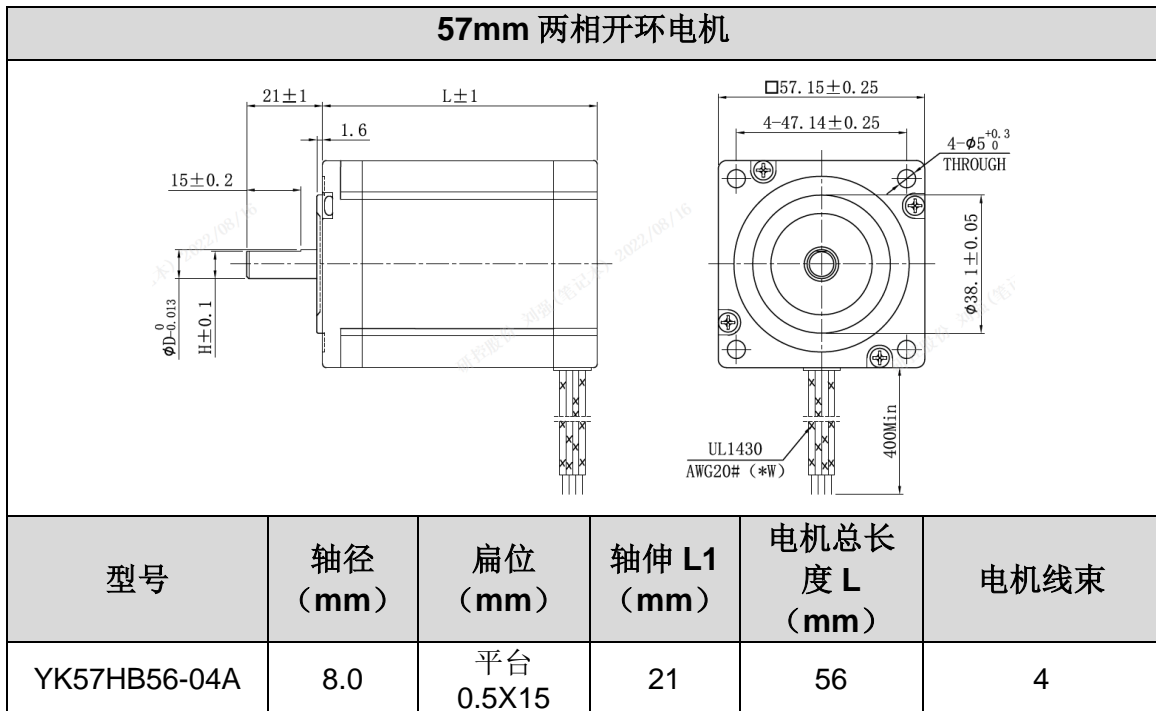
电机类型	电机型号
42mm 两相开环电机	YK42HB38-02A
	YK42HB47-02A
	YK42HB60-02A
57mm 两相开环电机	YK57HB56-04A

\*以上型号仅为代表性产品，可按要求另行制作\*

### 6.1 电机尺寸

42mm 两相开环电机					
型号	轴径 (mm)	扁位 (mm)	轴伸 L1 (mm)	电机总长度 L (mm)	电机线束
YK42HB38-02A	5.0	平台 0.5X15	24	40	4
YK42HB47-02A	5.0	平台 0.5X15	24	48	4
YK42HB60-02A	5.0	平台 0.5X15	24	60	4



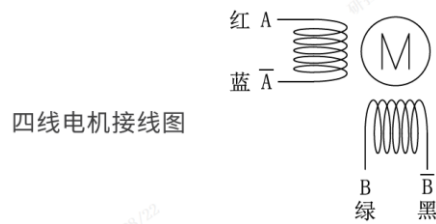


## 6.2 技术参数

型号	步距角 (°)	保持转矩 (N.m)	额定电流 (A)	相电阻 (Ω)	相电感 (mH)	转子惯量 (g.cm <sup>2</sup> )	电机重量 (Kg)
YK42HB38-02A	1.8	0.4	2.0	1.06	2.0	54	0.3
YK42HB47-02A	1.8	0.48	2.0	1.35	2.9	77	0.32
YK42HB60-02A	1.8	0.72	2.0	1.8	3.7	110	0.5
YK57HB56-04A	1.8	1.2	3.0	0.74	2.4	280	0.7

## 6.3 电机接线图

YK42HB38-02A、YK42HB47-02A、YK42HB60-02A、YK57HB56-04A



**注意!**

- 电机特性数据和技术数据都是在驱动器驱动的情况下测得
- 电机安装时务必用电机前端盖安装止口定位，并注意公差配合，严格保证电机轴与负载的同心度。
- 电机与驱动器连接时，请勿接错相。

## 第 7 章 驱动器状态指示灯

YKE2305M-IO 驱动器具有报警提示, 驱动器报警后告警指示灯状态表示驱动器的报警信息, 具体的报警信息如下表所示。

故障代码/现象	故障信息	ALM 灯闪烁	复位
Err1:0x01	过流或相间短路	ALM 报警灯常亮	掉电复位
Err2:0x02	电源电压过高	ALM 报警灯常亮	标准电压自动恢复
Err3:0x03	电源电压过低	ALM 报警灯常亮	标准电压自动恢复
Err4:0x04	错相	ALM 报警灯常亮	掉电复位

## 第 8 章 一般故障排除方法

现象	可能情况	解决措施
电机不转	电源灯不亮	检查供电电路，正常供电
	电机锁轴但不转	检查启动信号电压或接线
	速度太小	转速拨码设置是否正确
电机转向错误	电机转向相反	更换电机接线顺序或调整指令方向
	电机只有一个方向	检查 In2 输入口电平是否正确或输入端口损坏
报警指示灯亮	电机线接错	检查接线
	电压过高或过低	检查电源
	电机或驱动器损坏	更换电机或驱动器
速度错误	信号受干扰	排除干扰、可靠接地
	输入有误	检查 In1 输入口电平是否正常，确保正确输出
	转速设置错误	检查拨码开关状态并接对
	电机丢步	检查速度是否过大或者负载重电机选型小
驱动器端子烧坏	端子间短路	检查电源极性或外部短路情况
	端子间内阻太大	检查线与线连接处是否加过量焊锡形成锡团
电机堵转	加减速时间太短	更改加减速速度值大小
	负载太重	检查负载重量和质量，调节机械结构或更换大转矩电机
	电流太小	检查拨码，提高驱动器输出电流

## 第 9 章 保修及售后服务

### 9.1 保修

请保留好包装箱以便运输、储存或需要退回本公司维修时使用。

一年保修期：

来自本驱动器使用一年内因为产品自身的原因造成的损坏，负责保修。

不在保修之列：

不恰当的接线、电源电压和用户外围配置造成的损坏。

无本公司书面授权条件下，用户擅自对产品进行更改。

超出电气和环境的要求使用。

驱动器序列编号被撕下或无法辨认。

外壳被明显破坏。

不可抗拒的灾害。

### 9.2 售后服务

当您需要产品售后服务支持时，请拨打本公司全国免费服务热线：400-033-0069

周一至周五（国家法定节假日除外）8：30-17：30

**公司总部地址：**深圳市光明新区招商局光明科技园 B3 栋 6B

**公司研发中心：**深圳市南山区国际创新谷 6 栋 16 楼

**电话：**（86）755-86142288 86142255

**传真：**（86）755-86142266

**网址：**www.yankong.com

您拨打电话之前，请先记录以下信息：

故障现象

产品型号和序列号

安装日期或者生产日期