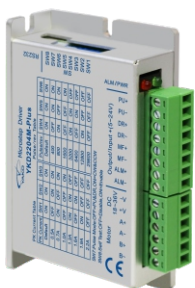


# YKD2204M-Plus 步进驱动器



## 特点

- 新一代32位DSP控制技术,高性价比、平稳性佳、噪音、振动性能优越
- 新增电机参数识别功能,可识别电机并给定控制参数,发挥其最佳性能
- 采用最新的共振抑制算法,中低速及低频小细分时具有极佳的平稳性
- 采用新的电流控制算法,高速出力大,电机发热小
- 具有过压、欠压、过流保护等功能
- 设有8档等角度恒力矩细分
- 最高脉冲响应频率可达200KHZ
- 步进脉冲停止超过200ms时,电机电流减半
- 驱动电流峰值在2.2A以下可调
- 电压输入范围:DC18~36V
- 体积非常小巧,体积为 $86*55*21(\text{mm}^3)$ ,重量0.12kg

**典型应用:** 主要应用于医疗设备、点胶机、雕刻机、激光设备、贴标机、电子设备、广告设备等自动化设备。在用户期望低发热、小噪声、低振动、高平稳性、高精度的设备中应用效果特佳。

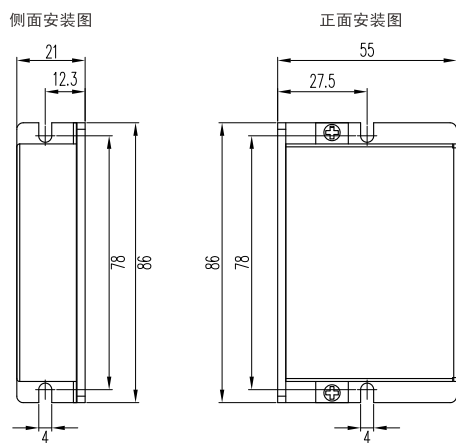
## 产品概述

YKD2204M-Plus是基于全新一代32位DSP技术的高性能步进驱动器,驱动电压DC18~36V。适配峰值电流在2.2A以下,外径20mm、28mm、35mm、42mm等型号的两相混合式步进电机。

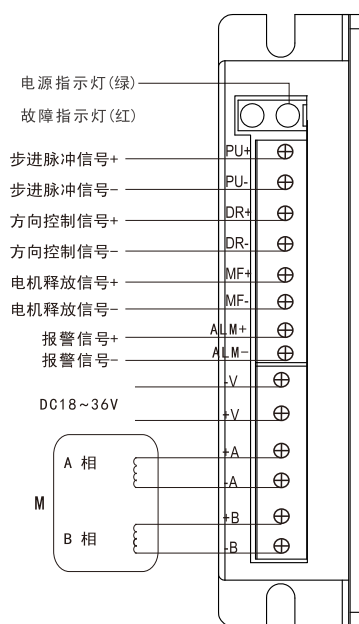
该驱动器在内部采用类似伺服的控制原理,独特的电路设计,优越的软件算法处理,使得电机在运行平稳性、噪音、振动等性能方面具有优越的性能;平滑、精确的电流控制技术大大减小了电机发热;外置8档等角度恒力矩细分;光耦隔离共阳信号输入,抗干扰能力强;具有过压、欠压、过流等出错保护功能;在医疗设备、点胶机、激光雕刻等中、低速应用领域中其平稳性、低振动、低噪声优势明显,可大大提高设备性能。

## 产品示意图

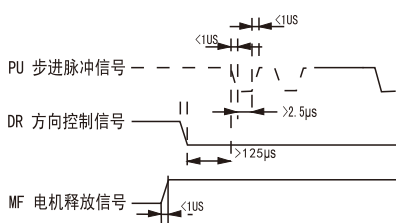
安装尺寸(单位:mm)



驱动器接线示意图



输入信号波形时序图



## ► YKD2204M-Plus细分设定表

细分数	1	2	4	8	16	32	64	128
PU/Rev	Default (200)	400	800	1600	3200	6400	12800	25600
SW6	ON	ON	ON	ON	OFF	OFF	OFF	OFF
SW5	ON	ON	OFF	OFF	ON	ON	OFF	OFF
SW4	ON	OFF	ON	OFF	ON	OFF	ON	OFF

锁机电流设定：默认半流锁机

## ► YKD2204M-Plus电流表

电流RMS	Default (0.2)	0.4	0.5	0.7	0.9	1.1	1.4	1.6
电流Peak	Default (0.3)	0.5	0.7	1.0	1.3	1.6	1.9	2.2
SW3	ON	ON	ON	ON	OFF	OFF	OFF	OFF
SW2	ON	ON	OFF	OFF	ON	ON	OFF	OFF
SW1	ON	OFF	ON	OFF	ON	OFF	ON	OFF

RMS:代表有效值  
Peak:代表峰值

## ► 指示灯引脚功能说明

标记符号	功能	注释
PWR	电源指示灯	通电时, 绿色指示灯亮
ALARM	故障指示灯	电流过高、电压过低或者电压过高时, 红色指示灯亮
PU+	脉冲信号光电隔离正端	接信号电源, +5V~+24V均可驱动, 高于+24V需在PU-端接限流电阻
PU-	脉冲信号光电隔离负端	下降沿有效, 当脉冲由高变低时电机走一步。要求: 低电平0~0.5V, 高电平5~24V, 脉冲宽度>2.5 $\mu$ s
DR+	方向信号光电隔离正端	接信号电源, +5V~+24V均可驱动, 高于+24V需在DR-端接限流电阻
DR-	方向信号光电隔离负端	用于改变电机转向。要求: 低电平0~0.5V, 高电平5~24V, 脉冲宽度>2.5 $\mu$ s
MF+	电机释放信号光电隔离正端	接信号电源, +5V~+24V均可驱动, 高于+24V需在MF-端接限流电阻
MF-	电机释放信号光电隔离负端	有效(低电平)时关断电机线圈电流, 驱动器停止工作, 电机处于自由状态
ALM+	报警信号输出正端	电流过高、电压过低或者电压过高、电机A/B相错接时, 红色指示亮。ALM+接上拉电阻到输出电源正极, ALM-接输出电源负极。最大驱动电流50mA。
ALM-	报警信号输出负端	
-V	电源负极	DC18~36V
+V	电源正极	
+A、-A	电机接线	
+B、-B		

### ⚠ 注意

- 1、不要将电源接反, 输入电压不要超过DC36V。
- 2、输入控制信号电平为DC5~24V, 高于+24V时需要接限流电阻。
- 3、故障指示灯ALARM灯亮, 请断电后检查:
  - (1) 供电电压是否低于DC18V或高于DC36V
  - (2) 电机接线及其它电路故障排除后重新上电
- 4、驱动器通电时绿色指示灯PWR亮。