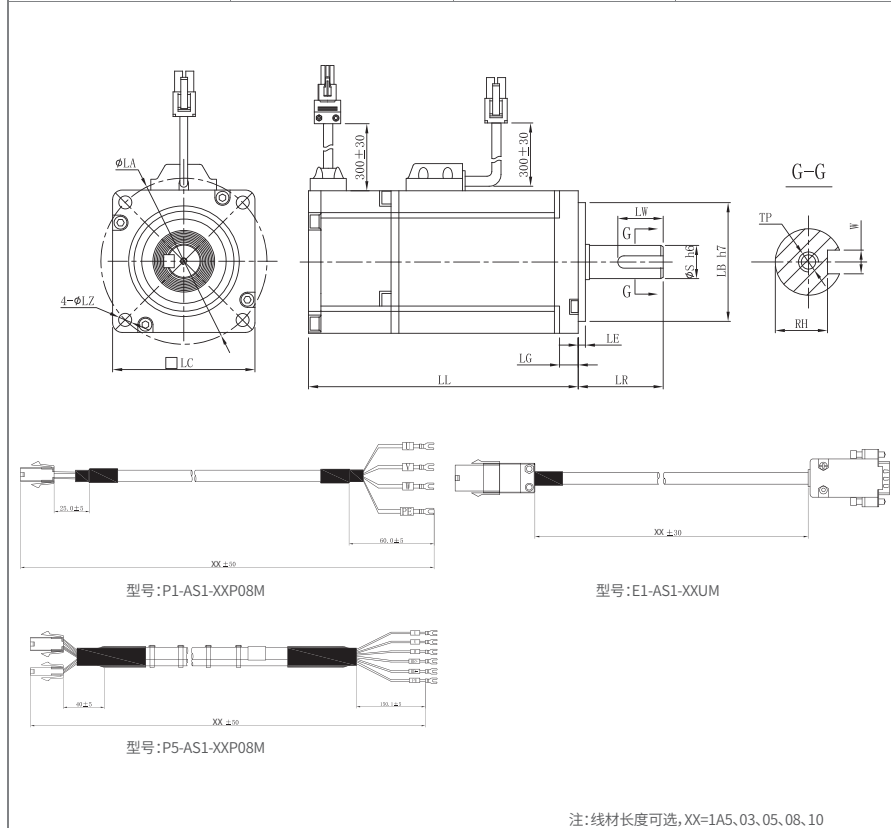


## 60mm机座电机技术规格及安装尺寸

参数 型号	驱动器型号	动力线型号 (标配3m)	编码器线型号 (标配3m)
ASMJ-06-0230B-U321	ES2-04BFI	P1-AS1-03P08M	E1-AS1-03UM
ASMJ-06-0430B-U321	ES2-04BFI	P1-AS1-03P08M	E1-AS1-03UM
ASMD-06-0630B-U321-M	ES2-10BFI	P1-AS1-03P08M	E1-AS1-03UM

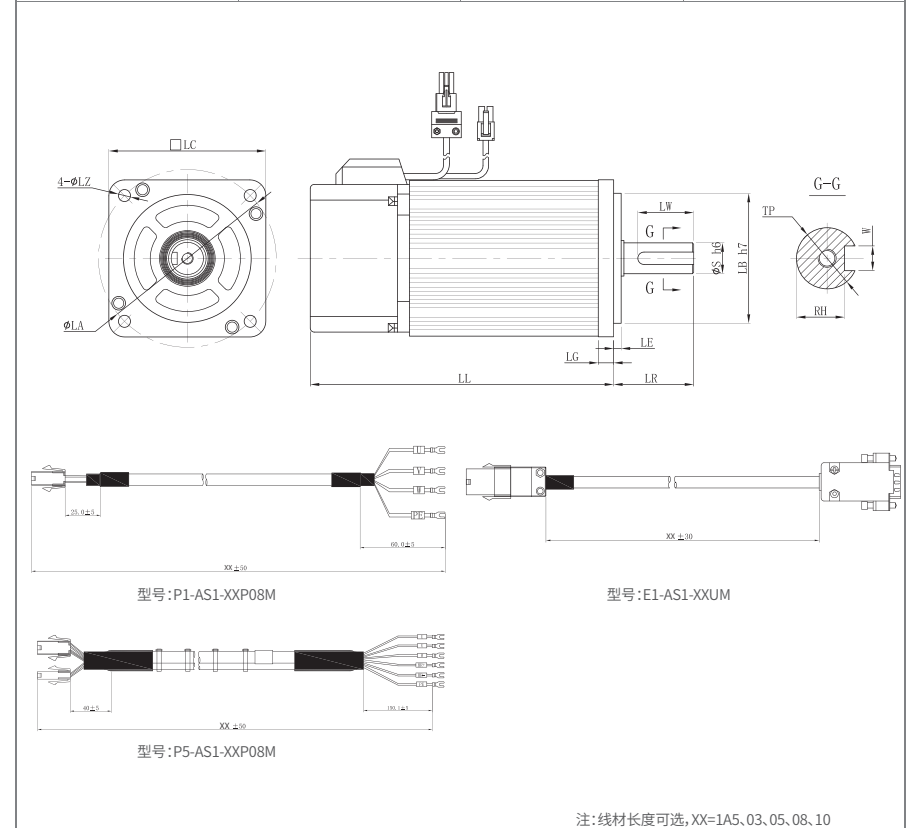


型号	LC	LZ	LA	S	LB	LL	LR	LE	LG	LW	RH	W	T	TP
ASMJ-06-0230B-U3*1	60	5.5	70	14	50	112(144)	30	3	7	16.5	11	5	5	M5×8
ASMJ-06-0430B-U3*1	60	5.5	70	14	50	134(166)	30	3	7	16.5	11	5	5	M5×8
ASMD-06-0630B-U3*1-M	60	5.5	70	14	50	169(217)	30	3	10	20.5	11	5	5	-

注:\*代表2(油封),\*代表4(油封+制动器),使用带刹车电机时,动力线缆请选配P5-AS1-XXP08M

## 80mm机座电机技术规格及安装尺寸

参数 型号	驱动器型号	动力线型号 (标配3m)	编码器线型号 (标配3m)
ASMJ-08-0830B-U321	ES2-10BFI	P1-AS1-03P08M	E1-AS1-03UM
ASMJ-08-1025B-U321	ES2-10BFI	P1-AS1-03P08M	E1-AS1-03UM
ASMJ-08-1030B-U321	ES2-10BFI	P1-AS1-03P08M	E1-AS1-03UM



型号	LC	LZ	LA	S	LB	LL	LR	LE	LG	LW	RH	W	T	TP
ASMJ-08-0830B-U3*1	80	6.5	90	19	70	142.2(175)	35	3	8	25	15.5	6	6	M6×10
ASMJ-08-1025B-U3*1	80	6	90	19	70	191(231)	35	3	8	25	15.5	6	6	M6×10
ASMJ-08-1030B-U3*1	80	6	90	19	70	179(219)	35	3	8	25	15.5	6	6	M6×10

注:\*代表2(油封),\*代表4(油封+制动器),使用带刹车电机时,动力线缆请选配P5-AS1-XXP08M

## 90mm机座电机技术规格及安装尺寸

参数 型号	驱动器型号	动力线型号 (标配3m)	编码器线型号 (标配3m)
ASMJ-09-0830B-U321	ES2-10BFI	P1-AS1-03P08M	E1-AS1-03UM
ASMJ-09-1025B-U321	ES2-10BFI	P1-AS1-03P08M	E1-AS1-03UM

型号: P1-AS1-XXP08M      型号: E1-AS1-XXUM

型号: P5-AS1-XXP08M

注: 线材长度可选, XX=1A5、03、05、08、10

型号	LC	LZ	LA	S	LB	LL	LR	LE	LG	LW	RH	W	T	TP
ASMJ-09-0830B-U3*1	86.6	6.5	100	16	80	150(198)	35	3	8	25	13	5	5	M5×22
ASMJ-09-1025B-U3*1	86.6	6.5	100	16	80	182(230)	35	3	8	25	13	5	5	M5×22

注: \* 代表2 (油封), \* 代表4 (油封+制动器), 使用带刹车电机时, 动力线缆请选配P5-AS1-XXP08M

## 110mm机座电机技术规格及安装尺寸

参数 型号	驱动器型号	动力线型号 (标配3m)	编码器线型号 (标配3m)
ASMJ-11-1230B-U321	ES2-15BFI	P2-AS1-03P15F	E2-AS1-03UM
ASMJ-11-1530B-U321	ES2-15BFI	P2-AS1-03P15F	E2-AS1-03UM
ASMJ-11-1830B-U321	ES2-15BFI	P2-AS1-03P15F	E2-AS1-03UM

型号: P2-AS1-XXP15F, P2-AS1-XXP30F      型号: E2-AS1-XXUM

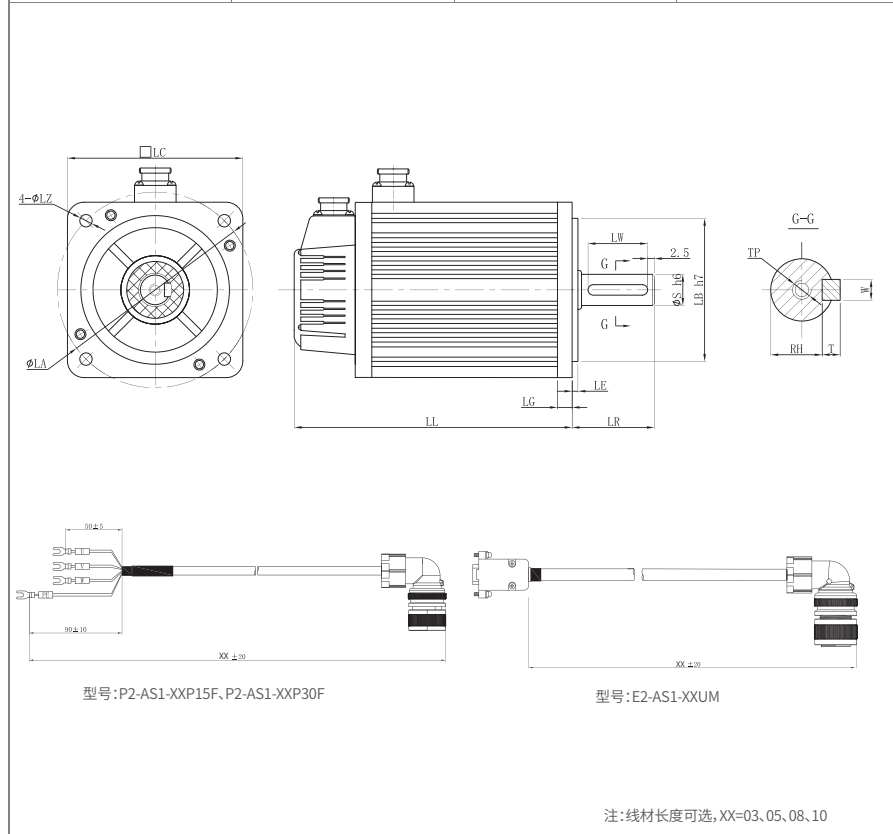
注: 线材长度可选, XX=03、05、08、10

型号	LC	LZ	LA	S	LB	LL	LR	LE	LG	LW	RH	W	T	TP
ASMJ-11-1230B-U3*1	111.2	9	130	19	95	189(263)	55	5	12	40	15.5	6	6	M6×25
ASMJ-11-1530B-U3*1	111.2	9	130	19	95	204(278)	55	5	12	40	15.5	6	6	M6×25
ASMJ-11-1830B-U3*1	111.2	9	130	19	95	219(293)	55	5	12	40	15.5	6	6	M6×25

注: \* 代表2 (油封), \* 代表4 (油封+制动器), 刹车电机的刹车配件在电机纸箱包装内

## 130mm机座电机技术规格及安装尺寸

参数 型号	驱动器型号	动力线型号 (标配3m)	编码器线型号 (标配3m)
ASMJ-13-1325B-U321	ES2-15BFI	P2-AS1-03P15F	E2-AS1-03UM
ASMJ-13-1525B-U321	ES2-15BFI	P2-AS1-03P15F	E2-AS1-03UM
ASMJ-13-2025B-U321	ES2-30BFI	P2-AS1-03P30F	E2-AS1-03UM
ASMJ-13-2625B-U321	ES2-30BFI	P2-AS1-03P30F	E2-AS1-03UM

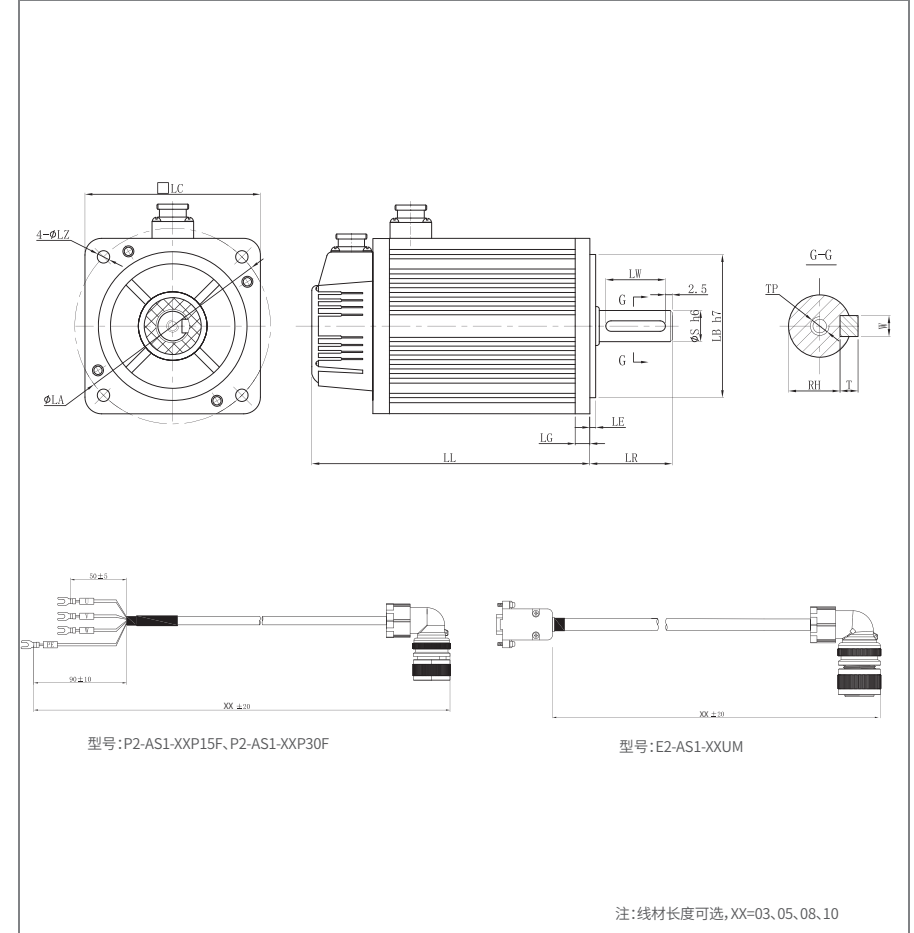


型号	LC	LZ	LA	S	LB	LL	LR	LE	LG	LW	RH	W	T	TP
ASMJ-13-1325B-U3*1	131	9	145	22	110	166(223)	57	5	14	40	18.5	6	6	M6×22
ASMJ-13-1525B-U3*1	131	9	145	22	110	179(236)	57	5	14	40	18.5	6	6	M6×22
ASMJ-13-2025B-U3*1	131	9	145	22	110	192(249)	57	5	14	40	18.5	6	6	M6×22
ASMJ-13-2625B-U3*1	131	9	145	22	110	209(290)	57	5	14	40	18.5	6	6	M6×22

注: \* 代表2 (油封), \* 代表4 (油封+制动器), 刹车电机的刹车配件在电机纸箱包装内

## 130mm机座电机技术规格及安装尺寸

参数 型号	驱动器型号	动力线型号 (标配3m)	编码器线型号 (标配3m)
ASMH-13-1515B-U321	ES2-15BFI	P2-AS1-03P15F	E2-AS1-03UM
ASMH-13-2315B-U321	ES2-30BFI	P2-AS1-03P30F	E2-AS1-03UM



型号	LC	LZ	LA	S	LB	LL	LR	LE	LG	LW	RH	W	T	TP
ASMH-13-1515B-U3*1	131	9	145	22	110	213(294)	57	5	14	40	18.5	6	6	M6×22
ASMH-13-2315B-U3*1	131	9	145	22	110	241(322)	57	5	14	40	18.5	6	6	M6×22

注: \* 代表2 (油封), \* 代表4 (油封+制动器), 刹车电机的刹车配件在电机纸箱包装内

## ■ 配件包及配套线缆

### ■ 配件包

配件包名称	内含配件型号	数量	配件图	配件名称	无需配线的线材型号	适配电机系列
SA-C1	DB座插头塑胶外壳	1		编码器线与驱动器之间的对插配件	E1-AS1-03UM E1-AS2-03AM	40、60、80、90
	DB座-9P(公头)	1				
	AMP-172161-1	1	9P连接器塑壳			
	AMP-170361-1	10	金属端子			
	AMP-316454-1	2	9P连接器尾夹套件			
	AMP-172159-1	1	4P连接器塑壳			
	AMP-170362-1	8	金属端子			
AMP-172157-1	1	2P连接器塑壳	P5-AS1-03P08M P1-AS1-03P08M			
SA-C2	DB座插头塑胶外壳	1		编码器线与驱动器之间的对插配件	E2-AS1-03UM E2-AS2-03AM	110、130
	DB座-9P(公头)	1				
	YD28K15TS-E	1	编码器线航空插头			
	YD28K4TS-E	1	动力线航空插头	P2-AS1-03P15F		

注：1.刹车配件已固定安装在电机上面；  
2.刹车线需客户自制；

## ■ 伺服通用信号线

	<table border="1"> <thead> <tr> <th>引脚</th> <th>线色</th> <th>定义</th> </tr> </thead> <tbody> <tr><td>1</td><td>黑</td><td>DO4+</td></tr> <tr><td>26</td><td>黑/白</td><td>DO4-</td></tr> <tr><td>28</td><td>橙/白</td><td>DO5+</td></tr> <tr><td>27</td><td>橙</td><td>DO5-</td></tr> <tr><td>8</td><td>棕</td><td>DI4</td></tr> <tr><td>33</td><td>棕/白</td><td>DI5</td></tr> <tr><td>11</td><td>红</td><td>DICOM+</td></tr> <tr><td>35</td><td>红/白</td><td>PULLHI</td></tr> <tr><td>37</td><td>黄</td><td>SIGH+</td></tr> <tr><td>39</td><td>黄/白</td><td>SIGH-</td></tr> <tr><td>41</td><td>绿</td><td>PULS+</td></tr> <tr><td>43</td><td>绿/白</td><td>PULS-</td></tr> </tbody> </table>	引脚	线色	定义	1	黑	DO4+	26	黑/白	DO4-	28	橙/白	DO5+	27	橙	DO5-	8	棕	DI4	33	棕/白	DI5	11	红	DICOM+	35	红/白	PULLHI	37	黄	SIGH+	39	黄/白	SIGH-	41	绿	PULS+	43	绿/白	PULS-																																							
引脚	线色	定义																																																																													
1	黑	DO4+																																																																													
26	黑/白	DO4-																																																																													
28	橙/白	DO5+																																																																													
27	橙	DO5-																																																																													
8	棕	DI4																																																																													
33	棕/白	DI5																																																																													
11	红	DICOM+																																																																													
35	红/白	PULLHI																																																																													
37	黄	SIGH+																																																																													
39	黄/白	SIGH-																																																																													
41	绿	PULS+																																																																													
43	绿/白	PULS-																																																																													
型号:C2-AS-12P1A5																																																																															
	<table border="1"> <thead> <tr> <th>引脚</th> <th>线色</th> <th>定义</th> <th>引脚</th> <th>线色</th> <th>定义</th> </tr> </thead> <tbody> <tr><td>5</td><td>棕/白</td><td>DO2+</td><td>37</td><td>黑</td><td>SIGH+</td></tr> <tr><td>4</td><td>棕</td><td>DO2-</td><td>39</td><td>灰/黑</td><td>SIGH-</td></tr> <tr><td>1</td><td>黑</td><td>DO4+</td><td>41</td><td>浅绿</td><td>PULS+</td></tr> <tr><td>26</td><td>黑/白</td><td>DO4-</td><td>43</td><td>绿/黑</td><td>PULS-</td></tr> <tr><td>28</td><td>橙/黑</td><td>DO5+</td><td>20</td><td>绿/白</td><td>AI1</td></tr> <tr><td>27</td><td>白</td><td>DO5-</td><td>19</td><td>绿</td><td>模拟量GND</td></tr> <tr><td>8</td><td>红</td><td>DI4</td><td>21</td><td>蓝</td><td>PAO+</td></tr> <tr><td>33</td><td>红/白</td><td>DI5</td><td>22</td><td>蓝/白</td><td>PAO-</td></tr> <tr><td>32</td><td>红/黑</td><td>DI6</td><td>25</td><td>紫/白</td><td>PBO+</td></tr> <tr><td>29</td><td>粉</td><td>差分地</td><td>23</td><td>紫</td><td>PBO-</td></tr> <tr><td>11</td><td>橙</td><td>DICOM+</td><td>13</td><td>黄</td><td>PZO+</td></tr> <tr><td>35</td><td>橙/白</td><td>PULLHI</td><td>24</td><td>黄/黑</td><td>PZO-</td></tr> </tbody> </table>	引脚	线色	定义	引脚	线色	定义	5	棕/白	DO2+	37	黑	SIGH+	4	棕	DO2-	39	灰/黑	SIGH-	1	黑	DO4+	41	浅绿	PULS+	26	黑/白	DO4-	43	绿/黑	PULS-	28	橙/黑	DO5+	20	绿/白	AI1	27	白	DO5-	19	绿	模拟量GND	8	红	DI4	21	蓝	PAO+	33	红/白	DI5	22	蓝/白	PAO-	32	红/黑	DI6	25	紫/白	PBO+	29	粉	差分地	23	紫	PBO-	11	橙	DICOM+	13	黄	PZO+	35	橙/白	PULLHI	24	黄/黑	PZO-
引脚	线色	定义	引脚	线色	定义																																																																										
5	棕/白	DO2+	37	黑	SIGH+																																																																										
4	棕	DO2-	39	灰/黑	SIGH-																																																																										
1	黑	DO4+	41	浅绿	PULS+																																																																										
26	黑/白	DO4-	43	绿/黑	PULS-																																																																										
28	橙/黑	DO5+	20	绿/白	AI1																																																																										
27	白	DO5-	19	绿	模拟量GND																																																																										
8	红	DI4	21	蓝	PAO+																																																																										
33	红/白	DI5	22	蓝/白	PAO-																																																																										
32	红/黑	DI6	25	紫/白	PBO+																																																																										
29	粉	差分地	23	紫	PBO-																																																																										
11	橙	DICOM+	13	黄	PZO+																																																																										
35	橙/白	PULLHI	24	黄/黑	PZO-																																																																										
型号:C2-AS-24P1A5																																																																															

### ■ 动力线缆配件

端子引脚分布		适配电机系列	连接器外形图
4 Pin接插件		40、60、80、90	
针脚号	信号名称		
1	U		
2	V		
3	W		
4	PE	塑壳:AMP-172159-1 端子:AMP-170362-1	
2 Pin接插件		40、60、80、90	
针脚号	信号名称		
1	BK+		
2	BK-	塑壳:AMP-172157-1 端子:AMP-170362-1	
4 Pin航空插头		110、130	
针脚号	信号名称		
1	PE		
2	U		
3	V		
4	W	航空插头: YD28K4TS-E	

### ■ 编码器线缆及刹车配件

端子引脚分布			适配电机系列	连接器外形图	
9 Pin接插件			40、60、80、90		
针脚号	2500线信号	17、23Bit信号			
3	A+	--			
6	A-	--			
2	B+	SD+			
5	B-	SD-			
1	Z+	BAT+			
4	Z-	BAT-			
9	+5V	+5V			
8	GND	GND	塑壳:AMP-172161-1 端子:AMP-170361-1		
7	PE	PE			
15 Pin航空插头				110、130	
针脚号	2500线信号	17、23Bit信号			
2	+5V	+5V			
3	GND	GND			
4	A+	--			
7	A-	--	航空插头: YD28K15TS-E		
5	B+	SD+			
8	B-	SD-			
6	Z+	BAT+			
9	Z-	BAT-			
1	PE	PE			