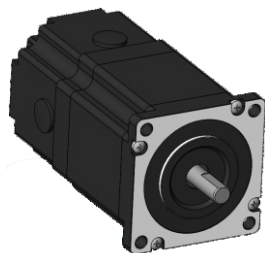


# 两相60mm 步进刹车电机



相数	2
步距精度	5%
温升	80K以下/Max
使用温度	0°C~+50°C
绝缘等级	B(130°C)
绝缘电阻	100MΩMIN@500V DC
轴向负载	15N MAX
径向负载	75N MAX@出轴20mm处

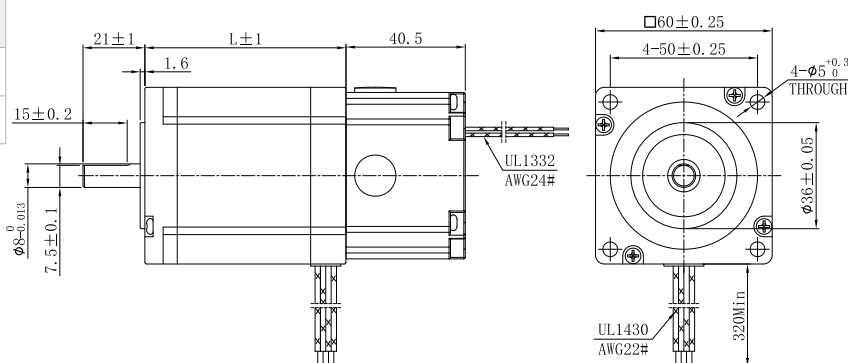
## 技术数据

型号	步距角 (°)	长度 (L)	保持转矩 (N.m)	额定电流 (A)	相电阻 (Ω)	相电感 (mH)	转子惯量 (g.cm <sup>2</sup> )	电机重量 (kg)	制动力矩 (N.m)	适配驱动器
YK60HB65-05A-SC	1.8	68	2.2	5.0	0.34	1.2	490	1.40	>2	YKE2305M YKE2405M YKD2405PA YKD2405PR YKD2405PE MS-Mini3E
YK60HB86-05A-SC	1.8	86	3.0	5.0	0.43	2.0	690	1.70	>2	

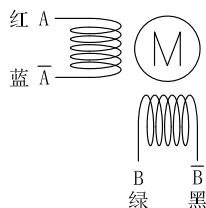
※ 以上仅为代表性产品,可按要求另行制作。

### 外形尺寸

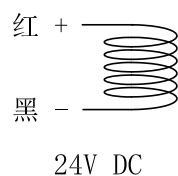
型号	轴径 (mm)	扁位 (mm)	轴伸 (mm)
YK60HB65-05A-SC	8.0	平台0.5X15	21
YK60HB86-05A-SC	8.0	平台0.5X15	21



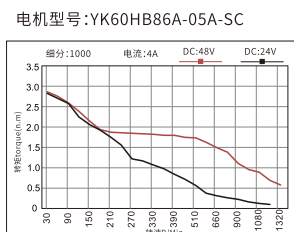
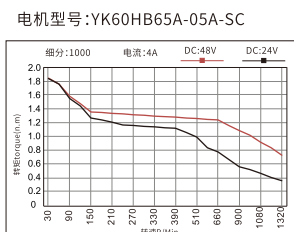
### 电机接线图



### 刹车接线图



### 矩频特性曲线图



综述与选型

研控  
步进驱动器研控  
闭环步进  
驱动器研控  
混合伺服  
驱动器研控  
闭环步进  
电机研控  
总线型  
驱动器研控  
集成式  
电机研控  
步进电机研控  
低压伺服  
驱动器研控  
开关电源

配件包