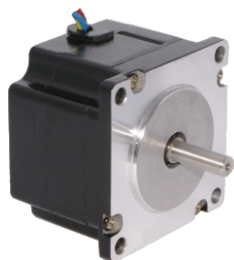


# 三相57mm 步进电机



步距精度	5%
温度	80°C Max
环境温度	-20°C~+50°C
绝缘电阻	100MΩMin 500VDC
耐压	500VAC 1 minute
径向跳动	最大0.06mm(450g负载)
轴向跳动	最大0.08mm(450g负载)

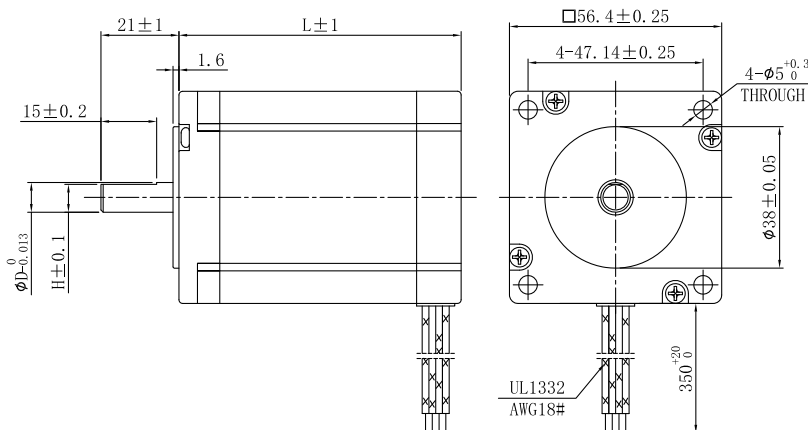
## 技术数据

型号	步距角 (°)	电机总长度 (L)	保持转矩 (N.m)	额定电流 (A)	相电阻 (Ω)	相电感 (mH)	转子惯量 (g.cm <sup>2</sup> )	电机重量 (kg)	适配驱动器
YK364A	1.2	42	0.3	5.2	0.25	0.4	110	0.45	YKE3505M YKD3505M YKD3506M YKD3606M
YK366A	1.2	56	0.9	5.6	0.48	1.62	300	0.75	
YK368A	1.2	79	1.5	5.8	0.7	2.4	480	1.1	
YK3610A	1.2	104.5	2.0	5.8	0.376	0.5	530	1.57	

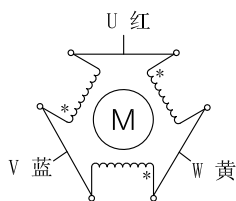
※ 以上仅为代表性产品,可按要求另行制作。

### 外形尺寸

型号	轴径D (mm)	扁位 (mm)	轴伸 (mm)
YK364A	6.35	平台0.5x15	21
YK366A	6.35	平台0.5x15	21
YK368A	8.0	平台0.5x15	21
YK3610A	8.0	平台0.5x15	21

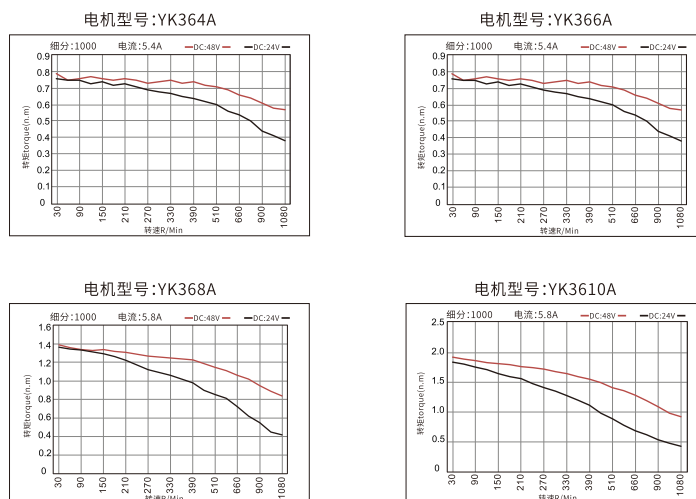


### 电机接线图



线长350mm

### 矩频特性曲线图



综述与  
选型

研控  
步进驱动器

研控  
闭环步进  
驱动器

研控  
混合伺服  
驱动器

研控  
闭环步进  
电机

研控  
总线型  
驱动器

研控  
集成式  
电机

研控  
步进电机

研控  
低压伺服  
驱动器

研控  
开关电源

配件包