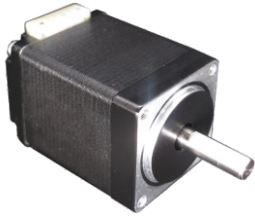


两相28mm 步进电机



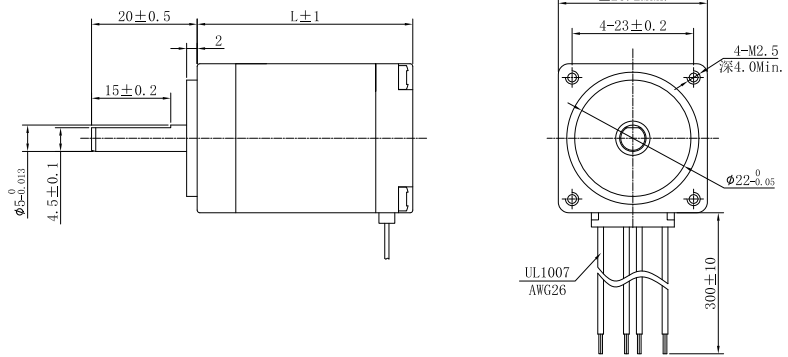
相数	2
步距精度	5%
温升	80K以下/Max
使用温度	0°C~+50°C
绝缘等级	B(130°C)
绝缘电阻	100MΩMIN@500V DC
轴向负载	7N MAX
径向负载	25N MAX@出轴15mm处

型号	步距角 (°)	电机总长度 (L)	保持转矩 (N.m)	额定电流 (A)	相电阻 (Ω)	相电感 (mH)	转子惯量 (g.cm ²)	电机重量 (kg)	适配驱动器
YK28HB32-01A	1.8	32	0.068	0.67	5.6	5.3	9.0	0.11	YKE2204M
YK28HB40-01A	1.8	41	0.092	0.67	6.8	6.0	10.0	0.13	YKD2204M
YK28HB50-01A	1.8	51	0.12	0.67	9.2	5.7	18.0	0.20	YKD2204PR YKD2204PA

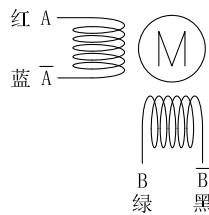
※ 以上仅为代表性产品,可按要求另行制作。

外形尺寸

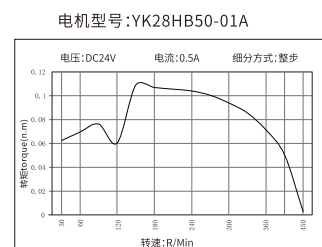
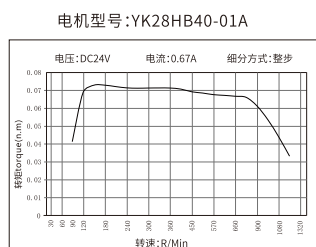
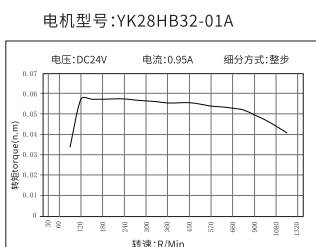
型号	轴径 (mm)	扁位 (mm)	轴伸 (mm)
YK28HB32-01A	5.0	平台0.5X15	20
YK28HB40-01A	5.0	平台0.5X15	20
YK28HB50-01A	5.0	平台0.5X15	20



电机接线图



矩频特性曲线图



综述与选型

研控 步进驱动器

研控 闭环步进驱动器

研控 混合伺服驱动器

研控 闭环步进电机

研控 总线型驱动器

研控 集成式电机

研控 步进电机

研控 低压伺服驱动器

研控 开关电源

配件包