

两相20mm 步进电机



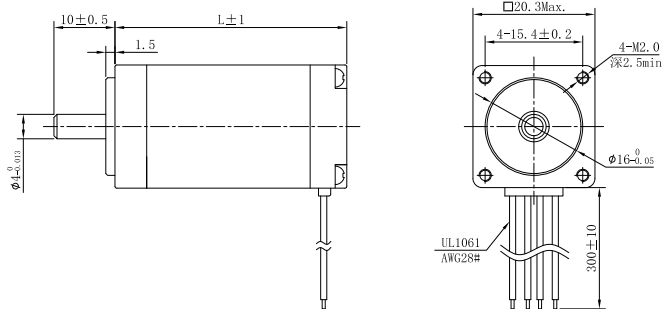
相数	2
步距精度	5%
温升	80K以下/Max
使用温度	0°C~+50°C
绝缘等级	B(130°C)
绝缘电阻	100MΩMIN@500V DC
轴向负载	4N MAX
径向负载	10N MAX@出轴10mm处

型号	步距角 (°)	电机总长度 (L)	保持转矩 (N.m)	额定电流 (A)	相电阻 (Ω)	相电感 (mH)	转子惯量 (g.cm ²)	电机重量 (kg)	适配驱动器
YK20HB33-01A	1.8	33	0.03	0.4	5.0	2.8	3.0	0.07	YKE2204M YKD2204M
YK20HB45-01A	1.8	45	0.05	0.4	7.0	3.4	3.8	0.10	YKD2204PR YKD2204PA

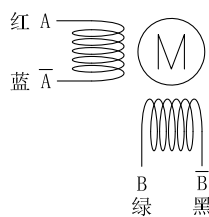
※ 以上仅为代表性产品,可按要求另行制作。

外形尺寸

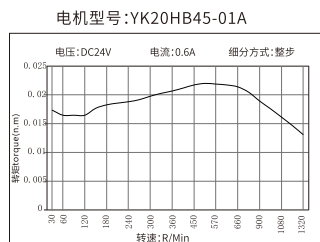
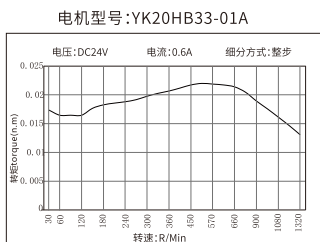
型号	轴径 (mm)	轴伸 (mm)
YK20HB33-01A	4.0	10
YK20HB45-01A	4.0	10



电机接线图



矩频特性曲线图



综述与选型

研控
步进驱动器研控
闭环步进
驱动器研控
混合伺服
驱动器研控
闭环步进
电机研控
总线型
驱动器研控
集成式
电机研控
步进电机研控
低压伺服
驱动器研控
开关电源

配件包