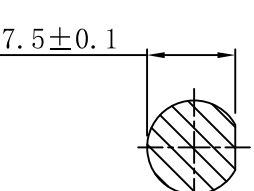
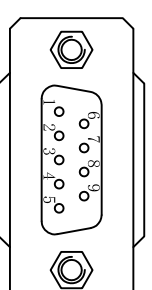
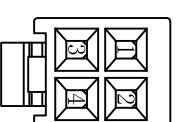
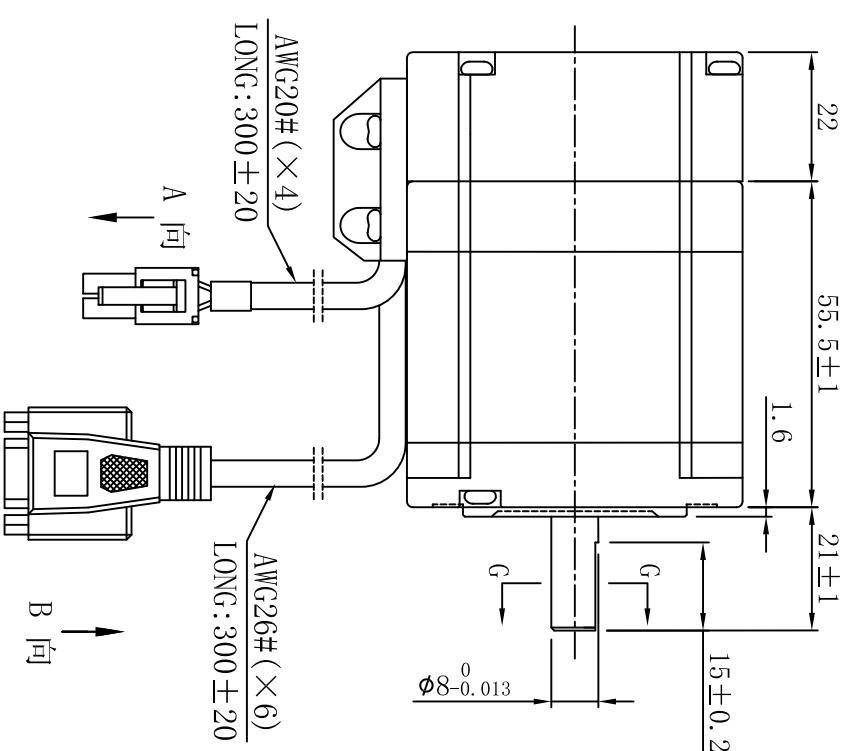
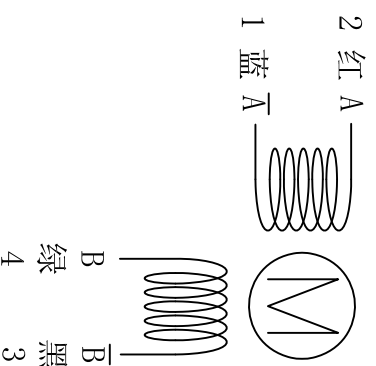


- 技术要求:
1. 一般线性尺寸公差按GB1804-M级;
 2. 一般形位公差按GB1184-K级;
 3. 线颜色与接线型号依接线图所示;
 4. 材料必须符合RoHS标准;
 5. 表面平整, 结合处过度圆滑, 电机做防锈处理。

电机技术参数及接线说明

参数	2	电机接线图
相数	2	
步距角	1.8°	
相电流	4.0A	
相电阻	0.44Ω±10%	
相电感	1.4mH±20%	
保持转矩	1.2N·m	
转子惯量	≈280g·cm ²	
质量	≈0.8Kg	
径向跳动(最大)	0.025mm (Load/负载 450g)	
轴向跳动(最大)	0.075mm (Load/负载 920g)	
绝缘耐压	500V A.C	
绝缘电阻	100MΩ以上/Min	
绝缘等级 (UL)	B	
温升	80K以下/Max	
寿命(小时)	5000以上/Min	
使用温度范围	0°C~50°C	
使用湿度范围	20%RH~90%RH	



壳体: MOLEX 39-01-2040
 插针: MOLEX 39-00-0038
 Motor connection

Encoder connection

编码器接线	
1	蓝 EA+
2	蓝白 EA-
4	橙 EB+
5	橙白 EB-
8	红 +5VCC
9	黑 EGND

版本	标记	更改描述	日期	料号:	表面处理:
设计	董浩		2021.05.12	420020103	
审核				YK257EC56E1	
标准化				闭环步进电机	
批准				材料:	
				版本:	
				V0	
				比例:	
				重量:	
				单 位:	
				第 张	
				共 张	

深圳市研控自动化科技有限公司