

## 电机技术参数及接线说明

相数

2

电机接线图

步距角

1.8°

相电流

8.0A

相电阻

0.6Ω±10%

相电感

11mH±20%

保持转矩

27N.m

转子惯量

16200g.cm<sup>2</sup>

质量

11Kg

径向跳动(最大)

0.025mm (Load/负载 450g)

轴向跳动(最大)

0.075mm (Load/负载 920g)

绝缘耐压

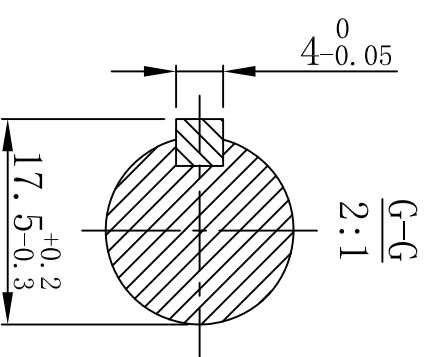
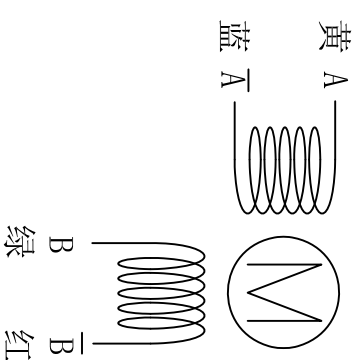
500V A.C

绝缘电阻

100MΩ以上/Min

绝缘等级 (UL)

B



技术要求:

1. 一般线性尺寸公差按GB1804-M级;
2. 一般形位公差按GB1184-K级;
3. 线颜色与接线型号依接线图所示;
4. 材料必须符合RoHS标准;
5. 表面平整, 结合处过度圆滑, 电机做防锈处理, 轴键与键槽紧配。

料号:	420020751	表面处理:	
版本:		规格:	YK110HB201-08A
设计:	伍生明	日期:	2020.03.03
审核:		名称:	步进电机
标准化:		材料:	
批准:		版本:	V0
		比例:	
		重量:	
		单张:	第 张
		共张:	共 张
		投影标识:	mm
		表面处理:	
		所用机型:	
		投影标识:	
		单张:	
		共张:	
		深圳市研控自动化科技有限公司	