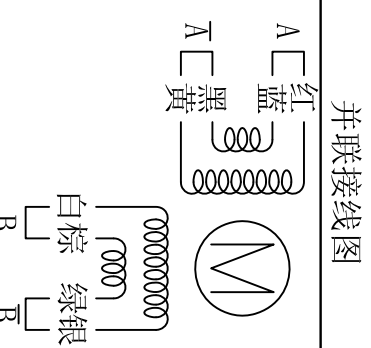
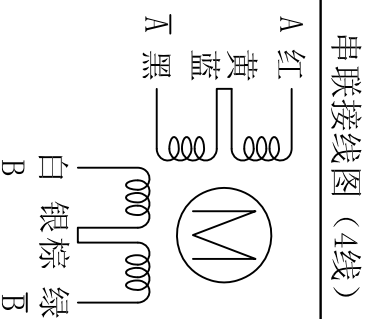
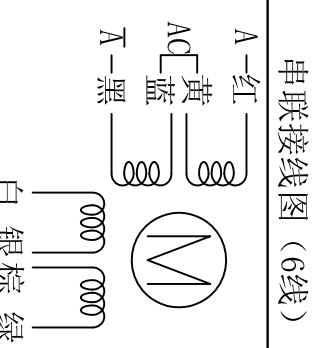


电机技术参数

相数	串联接线 (6)	串联接线 (4)	并联接线
步距角	2		
相电流	4.2A	3.0A	6.0A
相电阻	1.2Ω±10%	2.4Ω±10%	0.6Ω±10%
相电感	6.5mH±20%	26mH±20%	6.5mH±20%
保持转矩	6N·m	8.5N·m	8.5N·m
转子惯量	≈2700g·cm ²		
质量	≈3.8Kg		
径向跳动(最大)	0.025mm (Load/负载 450g)		
轴向跳动(最大)	0.075mm (Load/负载 920g)		
绝缘耐压	500V A.C		
绝缘电阻	100MΩ以上/Min		
绝缘等级 (UL)	B		
温升	80K以下/Max		
寿命 (小时)	5000以上/Min		
使用温度范围	0°C~50°C		
使用湿度范围	20%RH~90%RH		

- 技术要求:
- 一般线性尺寸公差按GB1804-M级;
 - 一般形位公差按GB1184-K级;
 - 线颜色与接线型号依接线图所示;
 - 材料符合RoHS标准;
 - 表面平整, 结合处过度圆滑, 电机做防锈处理。

电机



料号:	161700355		表面处理:	
规格:	YK86HB118-06A		所用机型:	
名称:	步进电机		投影标识:	
材料:			单位:	mm
版本:	比例:	重量:	第 张 共 张	
审核:	标准化:	批准:	深圳市研控自动化科技有限公司	
设计:	更改描述:	日期:		
版本:	标记:	日期:		