

YAKOTEC[®]

研控科技

ESS57-P 系列

脉冲型集成式电机
用户手册

版本：V1.1



深圳市研控自动化科技有限公司
www.yankong.com

目录

前言.....	1
1 概述.....	2
1.1 产品介绍.....	2
1.2 特性.....	2
1.3 应用领域.....	2
1.4 产品命名规则.....	2
2 性能指标.....	3
2.1 电气特性.....	3
2.2 使用环境.....	3
3 安装.....	4
3.1 安装尺寸.....	4
3.2 安装方法.....	4
4 驱动器端口与接线.....	5
4.1 接线示意图.....	5
4.2 端口定义.....	6
4.2.1 状态指示灯.....	6
4.2.2 输入/输出端口.....	6
4.2.3 拨码开关.....	6
4.2.4 电源端口.....	6
4.3 控制信号连接.....	7
4.3.1 输入信号.....	7
4.3.2 输出信号.....	7
4.3.3 输入信号波形时序图.....	8
4.4 拨码开关设定.....	8
5 电机规格及接线.....	10
5.1 技术规格.....	10
6 报警排除.....	11
7 版本修订历史.....	12
8 保修及售后服务.....	13
8.1 保修.....	13
8.2 售后服务.....	13

前言

感谢您使用本公司脉冲型集成式电机。

在使用本产品前,请务必仔细阅读本手册,了解必要的安全信息、注意事项以及操作方法等。

错误的操作可能引发极其严重的后果。

声明

本产品的设计和制造不具备保护人身安全免受机械系统威胁的能力,请用户在机械系统设计和制造过程中考虑安全防护措施,防止因不当的操作或产品异常造成事故。

由于产品的改进,手册内容可能变更,恕不另行通知。

用户对产品的任何改装我公司将不承担任何责任。

阅读时,请注意手册中的以下标示:



注意: 提醒您注意文字中的要点。



小心: 表示错误的操作可能导致人身伤害和设备损坏。

本用户手册所述内容仅适用于以下机型:

型号	电机长度 L (mm)
ESS57-P1x	56
ESS57-P2x	80

1 概述

1.1 产品介绍

ESS57-P 系列集成式步进电机采用新一代 32 位 DSP 控制技术和功角控制技术，最高转速可达 3000rpm 以上，且高速力矩衰减远低于普通开环驱动器，可大幅提升步进电机的高速性能和力矩使用率，有效降低电机发热和振动，从而提升机器的加工效率和精度。

采用基于负载的电流控制技术，可有效降低电机发热，延长电机使用寿命。驱动器内置的到位和报警输出信号，方便上位机进行监测和控制。位置超差报警功能保证了加工设备的安全运行。

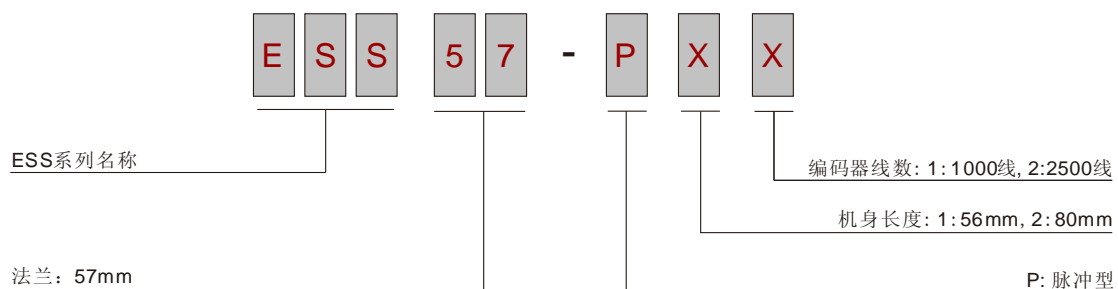
1.2 特性

- 新一代 32 位 DSP 技术。
- 最高脉冲响应频率可达 200KHZ。
- 力矩衰减小，转速可达 3000rpm。
- 内置报警输出，方便监测和控制。
- 智能调节电流，减少振动，噪声和发热，效率提升 35%。
- 脉冲/方向（PU/DR）控制。
- 电压范围：DC24V-50V。
- 优异的高速性和刚性，完美的整合伺服和步进的优点于一身。
- 具有过压、欠压、过流等保护功能。
- 驱动电机一体的集成式设计。
- 安装方便、占空间小、接线简洁。

1.3 应用领域

主要应用于剥线机、打标机、切割机、绘图仪、医疗设备及自动化设备和仪器。

1.4 产品命名规则



2 性能指标

2.1 电气特性

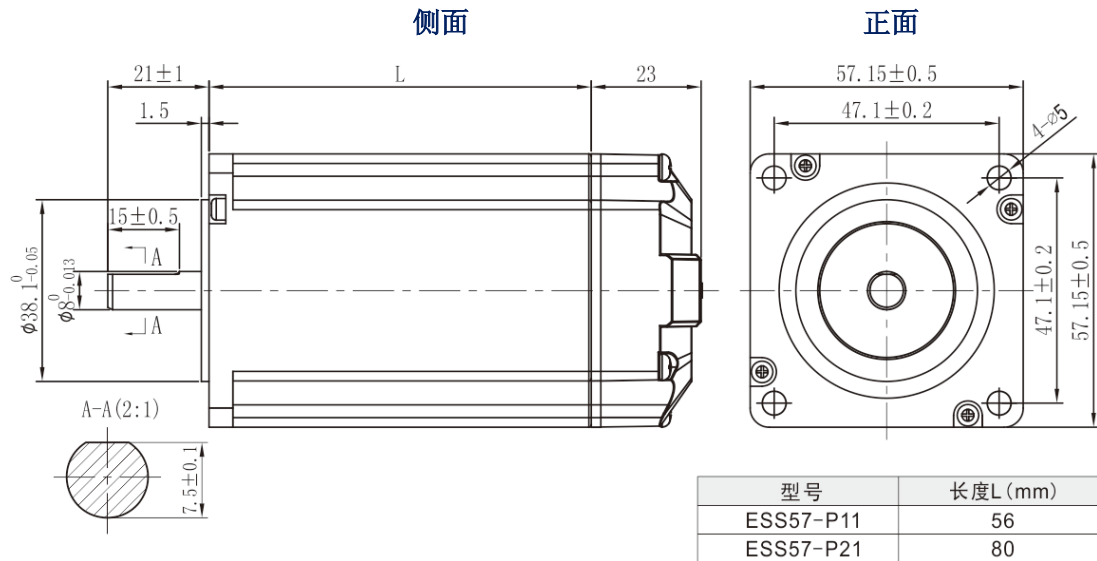
参数	ESS57-P 系列			
	最小值	典型值	最大值	单位
连续输出电流	1.8	-	4.0	A
输入电源电压	24	36	50	Vdc
逻辑输入电流	10	10	50	mA
逻辑输入电压	-	5	5	V
脉冲频率	0	-	200	kHz
绝缘电阻	100	-	-	MΩ

2.2 使用环境

冷却方式	散热片冷却	
使用环境	使用场合	尽量远离其他发热设备，避免粉尘、油雾、腐蚀性气体、强振动场所、禁止有可燃气体和导电灰尘
	温度	0°C~50°C
	湿度	40—90%RH（不结露）
	震动	10~55Hz/0.15mm
保存温度	-20°C~+80°C	

3 安装

3.1 安装尺寸



安装尺寸图 (单位: mm)

3.2 安装方法

ESS57-P 系列脉冲型步进电机需要安装在一个平稳的底座上, 并且要冷空气循环流通, 有利于电机散热, 如果安装不平稳运转时会造成内部零件振动, 进而受损。

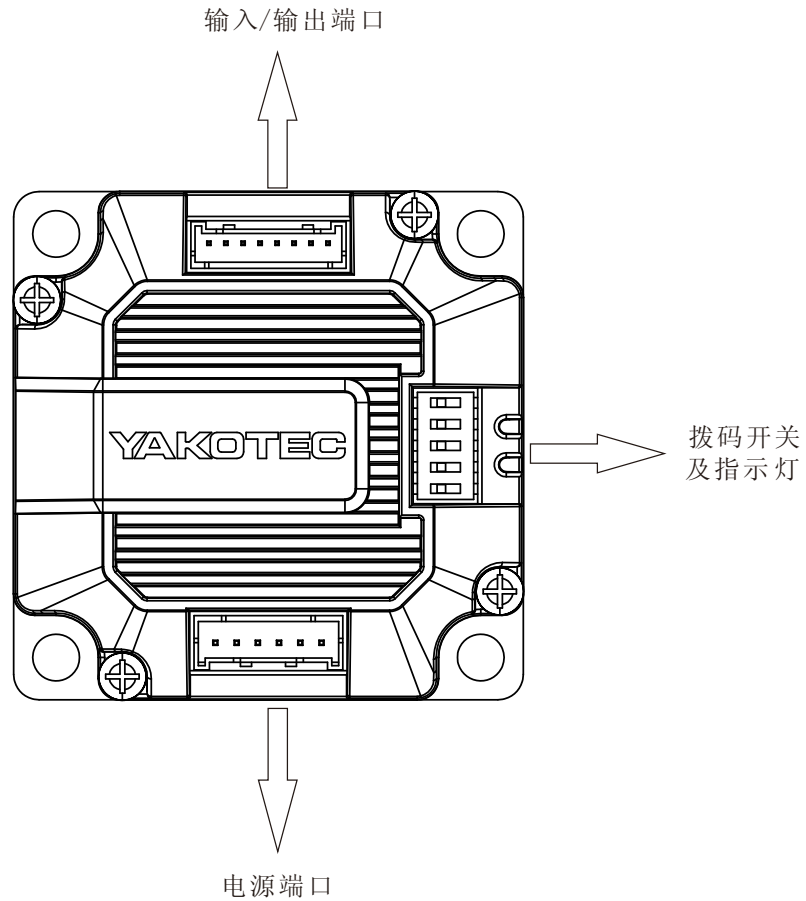
电机转动中心轴线要求对中, 不能超过允许的误差范围。

驱动器的可靠工作温度通常在 50°C, 电机工作温度为 80°C 以内。

必要时靠近驱动器处安装风扇, 强制散热, 保证驱动器在可靠工作温度范围内工作。

4 驱动器端口与接线

4.1 接线示意图



驱动器接线示意图



小心:

- 参与接线的人员必须具备专业能力。
- 禁止带电接线。
- 安装牢固后才可以进行接线工作。
- 不要将电源接反，输入电压不要超过 50V。

4.2 端口定义

4.2.1 状态指示灯

颜色	符号	名称	功能
绿色	PWR	电源指示	通电时，指示灯保持常亮；
红色	ALM	报警指示	过流时，指示灯按一次循环闪烁； 过压时，指示灯按两次循环闪烁； 欠压时，指示灯按三次循环闪烁； 超差时，指示灯按五次循环闪烁；

4.2.2 输入/输出端口

端口	引脚	符号	名称	功能
	1	PU+	脉冲输入正端	信号电源 5V 驱动，大于 5V 时需串 限流电阻
	2	PU-	脉冲输入负端	
	3	DR+	方向输入正端	
	4	DR-	方向输入负端	
	5	MF+	使能输入正端	
	6	MF-	使能输入负端	
	7	ALM+	报警信号输出正	过流、过压、欠压或超差报警时，报 警信号有效。ALM+接上拉电阻到输 出电源整机，ALM-接输出电源负极。 最大驱动电流 50mA
	8	ALM-	报警信号输出负	

4.2.3 拨码开关

端口	引脚	符号	名称	功能
	1	SW1	拨码开关	SW1: 电机旋转方向设定
	2	SW2		SW2-5: 细分设定
	3	SW3		
	4	SW4		
	5	SW5		

4.2.4 电源端口

端口	引脚	符号	名称	功能
	1	NC	保留	保留
	2	NC		
	3	NC		
	4	NC		
	5	GND	电源接口	DC: 24V~50V
	6	+DC		

4.3 控制信号连接

4.3.1 输入信号

所有信号都通过光电隔离为确保内置高速光耦可靠导通,要求提供控制信号的电流驱动能力至少 10mA.驱动器内部已串入光耦限流电阻,当输入信号电压高于 5V 时,可根据需要外串电阻 R 进行限流。

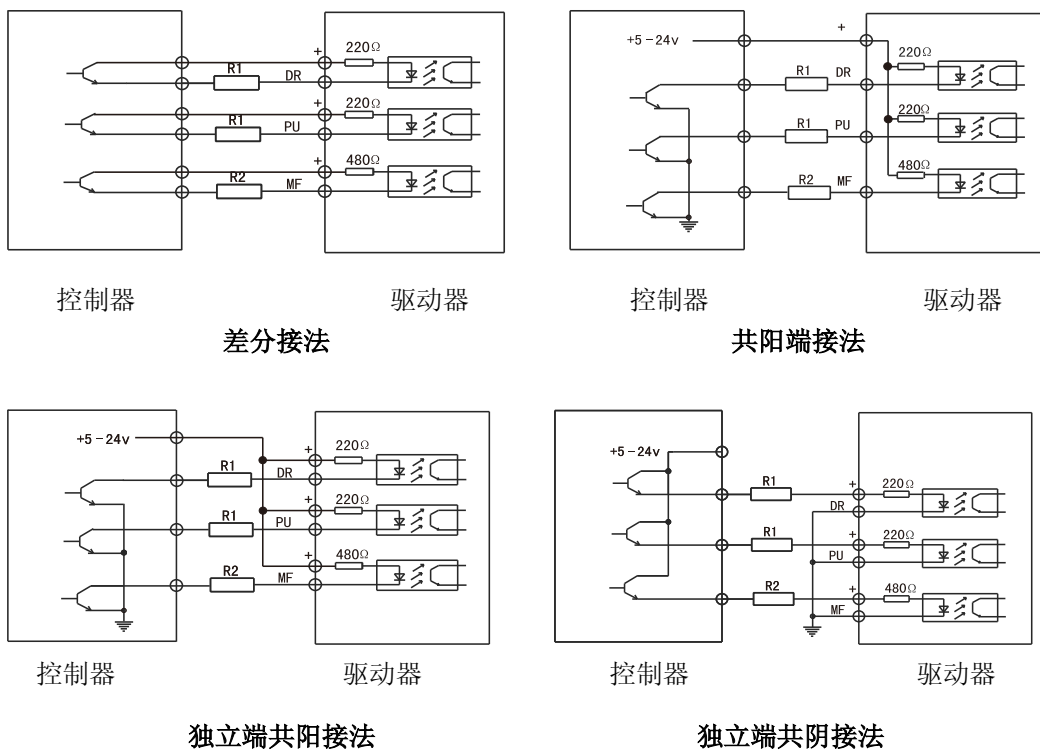
限流电阻 R 的阻值选取:

当控制器/执行器信号输出电平为

+5V 时: $R_1=0, R_2=0$

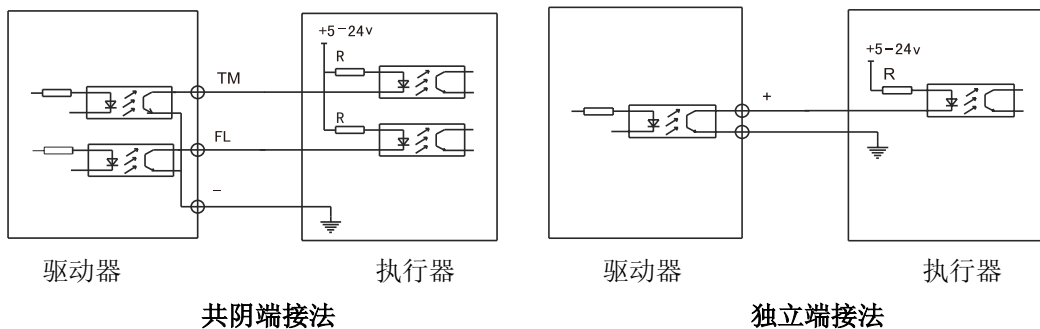
+12V 时: $R_1=510\Omega, R_2=820\Omega$

+24V 时: $R_1=1.2K\Omega, R_2=1.8K\Omega$



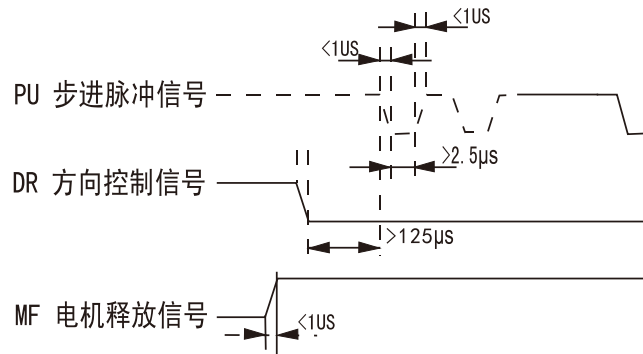
4.3.2 输出信号

驱动器输出信号通过光耦隔离输出,驱动电流为 50mA。



4.3.3 输入信号波形时序图

为了避免一些错误动作和偏差，PU、DR 和 MF 应满足一定要求，如下图所示：



输入信号时序图

4.4 拨码开关设定

ESS57-P 系列脉冲型步进电机驱动器采用 5 位拨码开关设定细分和电机旋转方向，详细描述如下：



拨码开关组合图

- 电机旋转方向设定

用户可以通过此位设定电机旋转方向，如下表所示：

SW1	电机旋转方向
OFF	CW
ON	CCW

SW1 设置电机方向，当为 OFF 时，电机顺时针转（CW），当为 ON 时，电机逆时针转（CCW）。

- 细分设定

4 位拨码开关，16 种电流细分选择。

细分 (Pulse/rev)	SW2	SW3	SW4	SW5
400	ON	ON	ON	ON
800	OFF	ON	ON	ON
1600	ON	OFF	ON	ON
3200	OFF	OFF	ON	ON

6400	ON	ON	OFF	ON
12800	OFF	ON	OFF	ON
25600	ON	OFF	OFF	ON
51200	OFF	OFF	OFF	ON
1000	ON	ON	ON	OFF
2000	OFF	ON	ON	OFF
4000	ON	OFF	ON	OFF
5000	OFF	OFF	ON	OFF
8000	ON	ON	OFF	OFF
10000	OFF	ON	OFF	OFF
20000	ON	OFF	OFF	OFF
40000	OFF	OFF	OFF	OFF

可根据客户需求定制细分参数，范围为 400-40000 (Pulse/rev)。

5 电机规格及接线

ESS57-P 系列步进电机驱动器各型号对应的电机规格，如下表所示：

型号	电机规格
ESS57-P1x	YK57HB56-4221B-02
ESS57-P2x	YK57HB80-4221B-02

5.1 技术规格

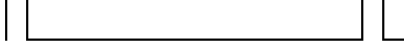
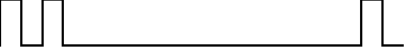


型号	单位	YK57HB56-4221B-02	YK57HB80-4221B-02
相数	---	2	2
步矩角	°	1.8	1.8
电机长度	mm	56	80
保持转矩	N.m	1.2	2.2
额定电流	A/phase	4.0	5.0
相电阻	Ω	0.43	0.40
相电感	mH	1.8	2.0
转子惯量	g.cm ²	280	520
电机重量	kg	0.8	1.2
绝缘等级	---	B 级	
操作温度	°C	0-55	



注意： 电机安装时，严禁敲击电机后盖，以免损坏编码器。

6 报警排除

ESS57-P 系列驱动器具有 4 种报警信息，驱动器报警后告警输出信号（ALM）按报警代码不同闪烁数次，具体的报警代码及处理方式如下表所示。

故障代码	故障信息	ALM 输出	复位
Err1: 0x01	过流或相间短路		掉电恢复
Err2: 0x02	电源电压过高		锁机/自动恢复
Err3: 0x03	电源电压过低		锁机/自动恢复
Err5: 0x05	超差		掉电复位

7 版本修订历史

版本	描述	时间	备注
V1.0	第一版发行	2017/08/08	
V1.1	增加指示灯说明	2018/06/04	

8 保修及售后服务

8.1 保修

请保留好包装箱以便运输、储存或需要退回本公司维修时使用。

一年保修期：

来自本步进电机驱动器使用一年内因为产品自身的原因造成的损坏，负责保修。

不在保修之列：

- 不恰当的接线、电源电压和用户外围配置造成的损坏。
- 无本公司书面授权条件下，用户擅自对产品进行更改。
- 超出电气和环境的要求使用。
- 电机驱动器序列编号被撕下或无法辨认。
- 外壳被明显破坏。
- 不可抗拒的灾害。

8.2 售后服务

当您需要产品售后服务支持时，请拨打本公司全国免费服务热线：400-033-0069

周一至周五（国家法定节假日除外）8: 30-17: 30

公司总部地址：深圳市光明新区招商局光明科技园 B3 栋 6B

公司研发中心：深圳市南山区高新北区新西路 7 号兰光科技大厦 8 楼

电话：(86) 755-86142288 86142255

传真：(86) 755-86142266

网址：www.yankong.com

您拨打电话之前，请先记录以下信息：

- 故障现象
- 产品型号和序列号
- 安装日期或者生产日期